

# ASTRA IP 1x1

# LITEPANELS

## BI-COLOR LENSED LED FIXTURE (936-1001)

www.litepanels.com

### SAFETY INFORMATION



本製品は演出空間用照明です。  
ASTRA IPの清掃は、清潔で乾いた非研磨布のみを使用してください。

- ・ 重量：4.4 kg
- ・ 寸法（ヨーク含む、アクセサリを除く）：幅：43.1 cm、高さ：42.7 cm、奥行き：10.8 cm
- ・ 周囲温度：ta：-20°C~45°C
- ・ 内部巻線最高動作温度：tw=105°C
- ・ コンデンサ最高動作温度：tc=105°C
- ・ 可燃物との最小離隔距離：0.5 m

ASTRA IP周囲の換気を妨げないでください。吸気口および排気口は常に障害物のない状態を維持してください。電源接続は、Litepanelsが指定する付属のAC PowerCON電源ケーブルを使用してください。

ケーブルを挟んだり、ねじったり、潰したりしないよう注意してください。使用する電源コンセントは、接地され、定格100-240VAC、50/60Hzである必要があります。ASTRA IPをラジエーター、ヒーター、オープン、コンロ、ヒートレジスター、火炎、その他の熱源付近、または周囲温度が65°Cを超える環境で使用、設置、輸送、保管しないでください。

ASTRA IPを水や液体に浸さないでください。本製品は屋内および屋外での使用に適しています。ただし、水中・水没環境では使用しないでください。光源は製造事業者、サービス代理店以外の方は交換してはいけません。

制御回路は、主電源回路から強化絶縁によって分離されています。レンズに亀裂や損傷がある場合、または器具本体に熱変形が認められる場合は、直ちに使用を中止し、製造業者による点検・交換を受けてください。

注意：通信モジュールのコネクターカバーは取り外し可能です。取り付けまたは取り外しの前に、ASTRA IPが完全に乾燥していることを確認してください。

警告：ASTRA IPの改造や分解は感電の危険があり、メーカー保証が無効になります。次の場合は、直ちにLitepanels認定サードスタッフに連絡してください：

- ASTRA IPが落下または衝撃を受けた場合
- 電源ケーブルが損傷している場合、直ちに使用を中止しLitepanels指定のAC powerCON電源ケーブルに交換してください。
- 機器が液体に浸った場合
- 機器が正常に動作しない場合

本機器は、FCC規則第15条に基づくクラスBデジタル機器の制限に適合しています。これらの制限は、住宅環境における有害な干渉に対して合理的な保護を提供するよう設計されています。干渉が発生した場合、以下の対策を推奨します：

- 受信アンテナの方向または位置を変更する
  - 機器と受信機の距離を離す
  - 機器と受信機とは異なる回路のコンセントに接続する
  - 販売店または経験豊富なラジオ/テレビ技術者に相談する
- 本機器は、FCCおよびISEDの放射線曝露制限に準拠しており、最低20cmの距離を人体と保って設置・運用してください。他のアンテナや送信機と同時に使用しないでください。

カナダ規格適合情報  
本機器は、カナダの免許不要無線機器規格RSSIに準拠しています。運用は次の条件に従います：

- (1) 本機器は干渉を引き起こしてはならないこと。
  - (2) 本機器は、受信した干渉をすべて受け入れなければならないが、その干渉によって望ましくない動作が生じる場合も含まれます。
- 本機器はカナダのICES-003クラスBデジタル機器規格に準拠しています。

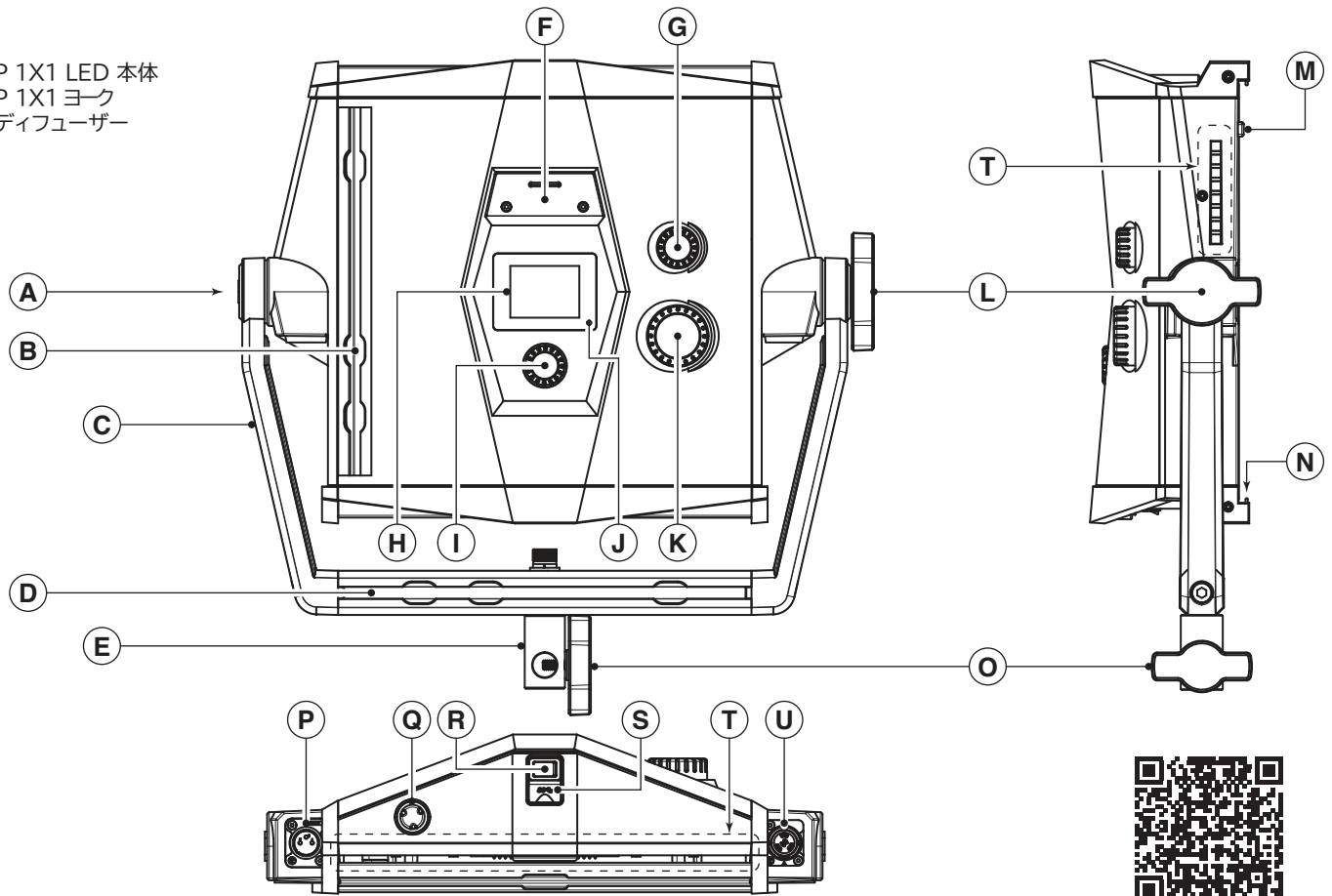
FCC適合情報  
本機器はFCC規則第15条に準拠しています。運用は次の条件に従います：

- (1) 本機器は有害な干渉を引き起こしてはならないこと。
- (2) 本機器は、受信した干渉をすべて受け入れなければならないが、その干渉によって望ましくない動作が生じる場合も含まれます。



### 付属品

ASTRA IP 1X1 LED 本体  
ASTRA IP 1X1 ヨーク  
ミディアムディフューザー



- |                     |                     |                   |
|---------------------|---------------------|-------------------|
| (A) チルトロックネジ        | (I) メニューノブ          | (Q) エアバルブ         |
| (B) 背面アクセサリレール      | (J) ステータス表示LED      | (R) ON / OFF スイッチ |
| (C) ヨーク             | (K) ディマーノブ          | (S) USB-C JACK    |
| (D) ヨークアクセサリレール     | (L) チルトロックノブ        | (T) エアダクト         |
| (E) ベイビーピン受け        | (M) ディフューザーラッチ(2X)  | (U) AC入力          |
| (F) 通信モジュールコネクターカバー | (N) 前面アクセサリレール (2X) |                   |
| (G) 色温度CCT調整ノブ      | (O) パンロックノブ         |                   |
| (H) ディスプレイ          | (P) 3-PIN XLR DC入力  |                   |

## セットアップ

付属のヨーク(上記「C」参照)とベビーピン受け(「E」)を含むASTRA IPを、器具および付属品の重量に対応したリギングやサポートシステム(オプション)に取り付けます。

常に適用される現地の規制を遵守してください。必要に応じて補助的な安全装備(例:安全チェーンやケーブル、含まれていません)を使用してください。

照明器具を回ったり回ったりすると、Bluetooth®やWi-Fiのリモコン操作に干渉する可能性があります。

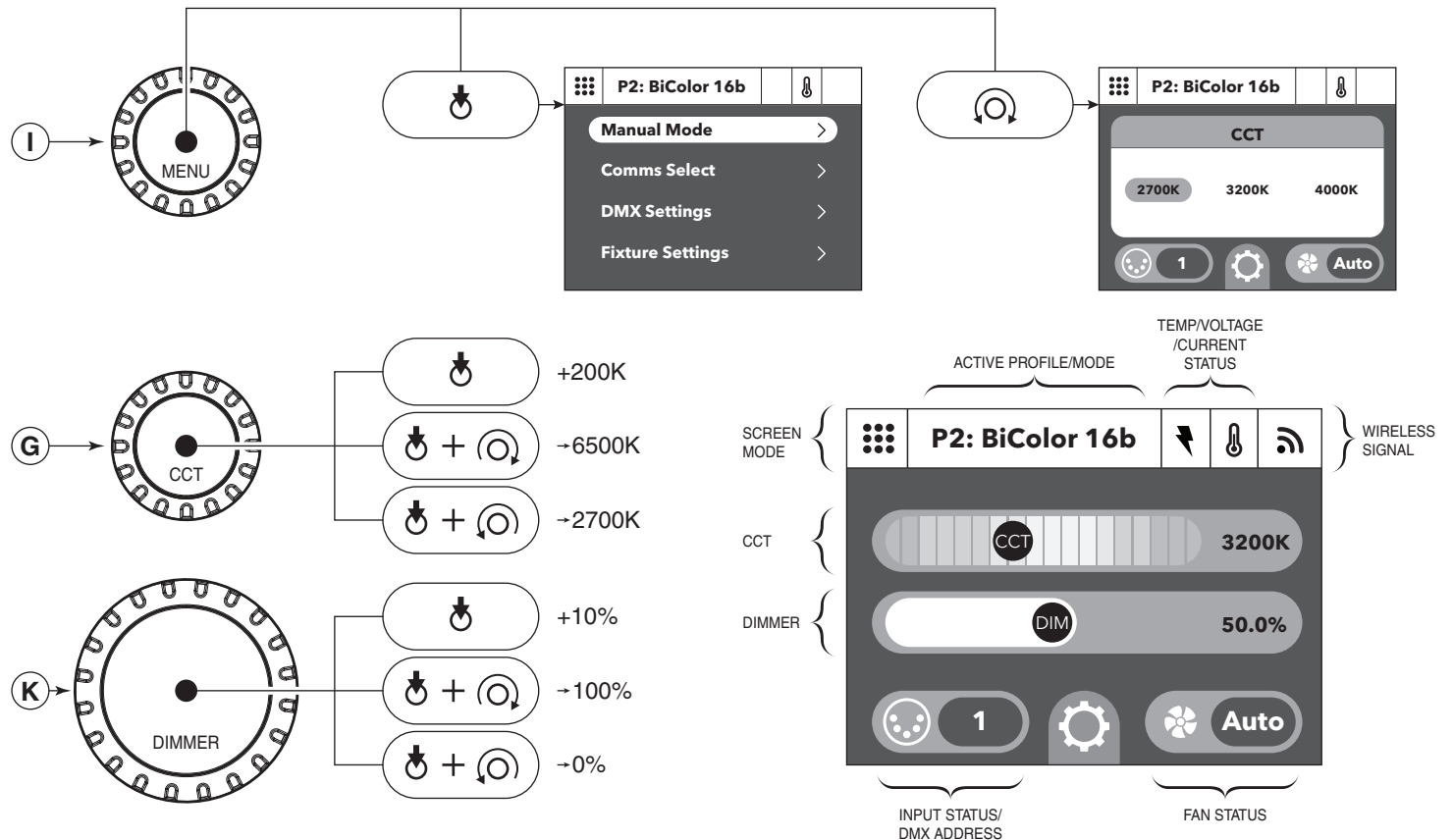
TILT-LOCKノブ(「L」)でASTRA IPを傾き位置にロックします。追加の調整にはティルトロックスクリュー(「A」)を使います。

ディフューザーを外すには、2つのディフューザーラッチ(「M」)のうちの1つを押し下げ、ディフューザーをスライドさせて外します。

注意:エアダクト(「T」)は詰まりを避けてください。ASTRA IPから最寄りの障害物まで30cm以上の空き空間を確保してください。

カバーと付属品のみを使用してください。Litepanels®を設置し、空気の吸気口や排気を妨げないように注意してください。エアバルブ(「Q」)はASTRA IPの適切な運用に必要です。キャップを外したり、いじったりしないでください。

バッテリーを3ピンXLR DC電源入力(「P」)(12-30VDC)を介してASTRA IPに接続するか、ロック式パワーコンセントAC電源ケーブルで電源に接続してください 入力(「U」)。付属のAC電源ケーブルのみを使用してください。ON/OFF 電源スイッチ(「R」)を「ON」位置に切り替えます。これでアストラのIPは運用準備は完了です。



## トラブルシューティング

ステータスインジケータのLED(「J」)が黄色または赤に変わり、故障状態を示している場合、または照明器具が正常に動作しない場合は、以下の推奨手順を踏みます。詳細は SETTINGS-> SYSTEM-> SYSTEM FAULTSへアクセスしてください。故障状態が続く場合は、サービスセンターまでお問合せください。

本体の状況	インジケータの状態	不具合の状況	対応方法
ライトが点灯しない	緑色に点灯	正常: ライトは正常に動作している	ディマー調整ノブを回し、光量を上げる
白い稲妻アイコンが表示	黄色に点灯	入力電圧が低い	適切な電源ソースに交換
白い温度計アイコンが表示	黄色に点灯	本体が過熱状態に近づきつつある	ディマー調整ノブを回し、光量を下げる ファンの設定を変更する
赤い稲妻アイコンが表示	赤色に点灯	入力電圧が低すぎる	本体の電源を切り、適切な電源ソースに交換
赤い温度計アイコンが表示	赤色に点灯	本体が過熱状態	本体の電源を切り、ライトの冷却を促す
赤いファンアイコンが表示	赤色に点灯	ファンの動作不良	ファンや排気口がふさがれたり妨げるものがないか確認する