

# GEMINI 1X1

デュアルアレイキット (900-3705)

クアッドアレイキット (900-3706)

 Litepanels®

www.litepanels.com

## 【安全上の注意事項】

製品をご使用になるお客様および他の方々に対する危害や、財産への損害を未然に防止するために、危険を伴う操作・取扱いについて次の内容をご理解の上、必ずお守りください。

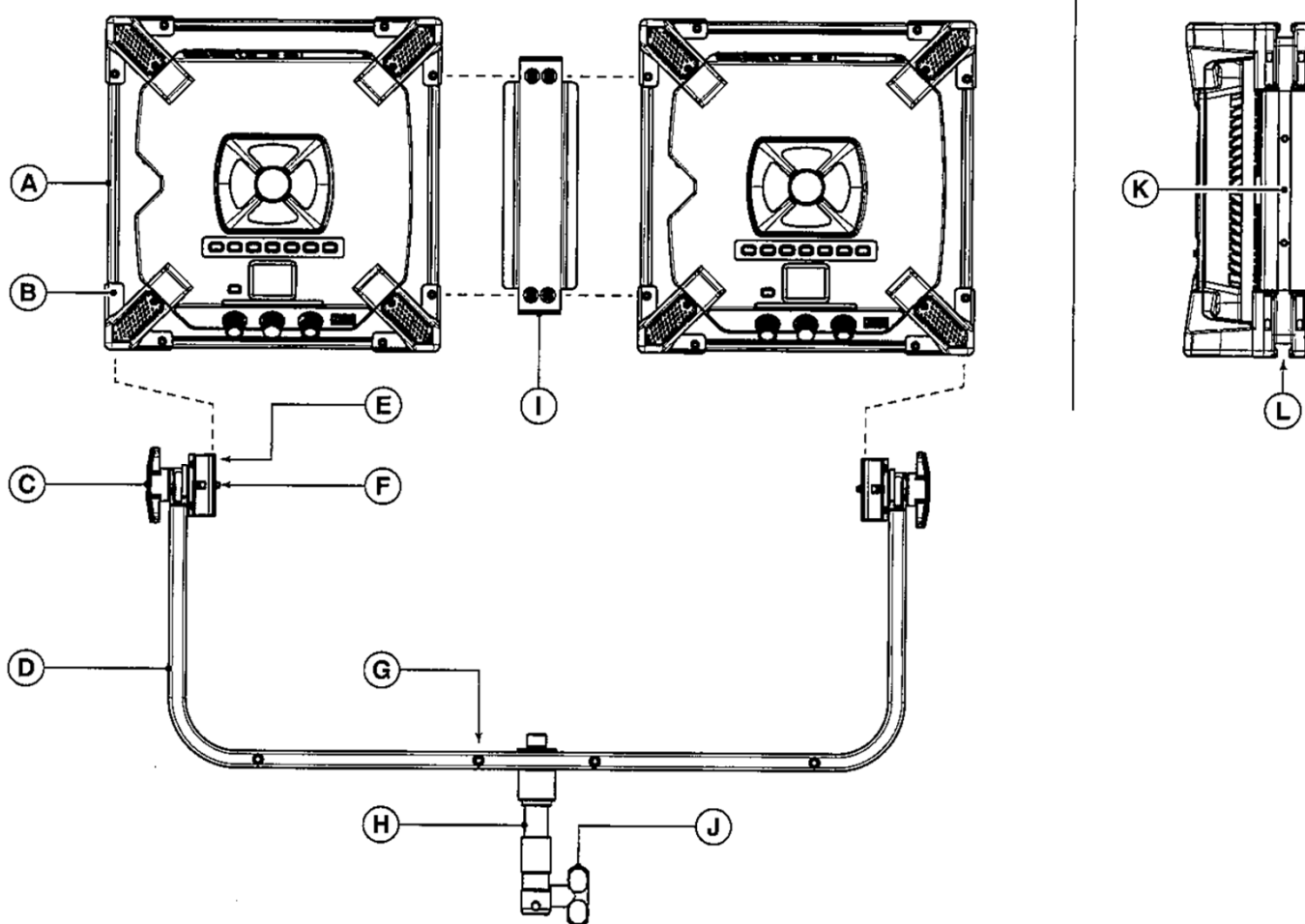
- ・ ライト本体の放熱を適切に行うために、製品側面や背面にある給気口及び排気口はふさがらないでください。

## ※警告：

- ・ 組み立ての際には取扱説明書に従い、取り付けを行ってください。
- ・ 本製品はLitepanels GEMINI 1x1ライト専用です。Litepanelsで指定された製品にのみ使用してください。
- ・ マウントやスタンドをご使用の際は、必ず耐荷重を満たす製品をご使用ください。

【キット寸法 (W×H×D) / 重量】 ※ヨーク、GEMINI 1x1ライト本体含む。アクセサリは含みません。

- ・ デュアルアレイキット装着時：74.6cm×48.0cm×11.8cm / 11.6kg
- ・ クアッドアレイキット装着時：74.6cm×79.0cm×11.8cm / 27.5kg



- (A) GEMINI 1x1 (別売。デュアル：ライト2台必要、クアッド：ライト4台必要)
- (B) 1/4 - 20 ネジ穴 (×8)
- (C) ヨークノブ (×2)
- (D) ヨーク
- (E) ヨークマウントスライド (デュアル：片面につき1個、クアッド：片面につき、2個)
- (F) ヨークロックピン (デュアル：片面につき1個、クアッド：片面につき、2個)
- (G) 1/4 - 20 ネジ穴 (デュアルのみ)
- (H) ジュニアピン
- (I) 留付けプレート (デュアル (×1) 、クアッド (×4))
- (J) TVMPノブ (デュアルのみ)
- (K) ロックピン穴
- (L) 連結用接合溝

## セットアップ

- ・ GEMINI 1x1ライト本体に標準付属しているヨークを予め取り外してください。

※注意: ライトと別売のアクセサリーの総重量に見合ったリグやサポートシステムにアレイキットに付属のヨーク及びジュニアピン(裏面図 "H")を使用して取り付けてください。またセーフティーチェーンやケーブルなどの追加安全装置をご使用下さい。

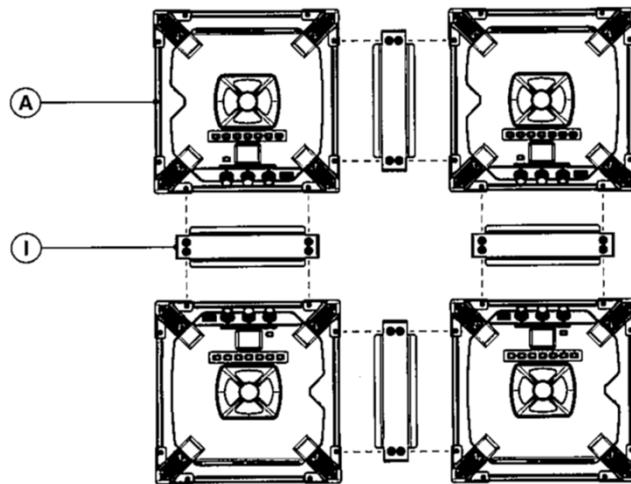
※警告: 通気口や排気口を塞ぐものがないようスペースを確保してください。本体の過熱を防ぐために、本体の左右及び背面に25cm以上のスペースを確保し、適切な換気が行われるようにしてください。アクセサリー本体に装着する場合も同様に、本体への通期を確保してください。

## デュアルアレイキット

- ・ 留付けプレート ("I")を使用し、2台のGEMINI 1x1を左右に並べて接続してください。
- ・ 本体ネジ穴 ("B")にタイプレート付属のネジでしっかりと締付けてください。
- ・ ヨーク("D")のヨークマウントスライド("E")の向きが共通であることをご確認ください。
- ・ ヨークロックピン("F")が完全に緩んでいるかご確認ください。
- ・ ヨークマウントスライドに遊びを持たせることにより、ヨークノブを緩めやすくなります。
- ・ ライト本体の連結用接合溝("L")にヨークマウントスライドを挿入してください。ロックピン穴("K")にヨークロックピンが入るまでスライドしてください。
- ・ 選択した穴の位置がヨークの両端で共通であることをご確認ください。
- ・ ドライバー工具を使用し、ヨークロックピンをしっかりと締付けてください。
- ・ ヨークロックピンのロックピン穴への挿入がスムーズであることをご確認ください。
- ・ ヨークマウントスライドが連結溝にきっちりと収まるまで締め付けてください。
- ・ アレイキットに引っかかりがなくスムーズに動作することをご確認ください。

## クアッドアレイキット

- ・ 留付けプレート ("I")を4枚使用し、4台のGEMINI 1x1を左右2台ずつ並べて接続してください。(下図参照)
- ・ 本体ネジ穴 ("B")にタイプレート付属のネジでしっかりと締付けてください。
- ・ ヨーク("D")のヨークマウントスライド("E")の向きが共通であることをご確認ください。
- ・ ヨークロックピン("F")が完全に緩んでいるかご確認ください。
- ・ ヨークマウントスライドに遊びを持たせることにより、ヨークノブを緩めやすくなります。
- ・ ライト本体の連結用接合溝("L")にヨークマウントスライドを挿入してください。ロックピン穴("K")にヨークロックピンが入るまでスライドしてください。
- ・ 選択した穴の位置がヨークの両端で共通であることをご確認ください。
- ・ ドライバー工具を使用し、ヨークロックピンをしっかりと締付けてください。
- ・ ヨークロックピンのロックピン穴への挿入がスムーズであることをご確認ください。
- ・ ヨークマウントスライドが連結溝にきっちりと収まるまで締め付けてください。
- ・ アレイキットに引っかかりがなくスムーズに動作することをご確認ください。



### [ お問い合わせ先 ]

ヴィデナムプロダクションソリューションズ株式会社

〒105-0011 東京都 港区 芝公園 3-1-38

芝公園三丁目ビル 1階

TEL : 03-5777-8040 FAX : 03-5777-8041

### 大阪オフィス

〒531-0072 大阪市 北区 豊崎 5-2-13

TEL : 06-6359-2440 FAX : 06-6359-2441



※ 本資料の内容は、製品の仕様変更などで予告なく変更になる場合がございます。ご了承ください。

Rev.1.1 更新 : 2023年 7月