

Osprey Plus ペDESTAL

# OSP REY plus

ペDESTAL



Studio V4170-0001



OB V4170-0002

製品コード V4170-0001  
V4170-0002

**Copyright © 2022**

**著作権所有について**

原版：英語

あらゆる国や地域において本書の著作権を所有しており、また本書の無断複写・転載を禁じます。本書の内容のいかなる部分も Videndum Group Plc. の事前の同意または許可なしに、写真複写、写真、磁気またはその他これらに限定されない方法で検索システムへの保存、送信、複写、複製をすることはできません。

### **免責事項**

本書に記載の情報は、本書の印刷時点では正確と判断されている情報です。Videndum Ltd は、本書に記載の情報および仕様を予告なく変更する権利を有します。変更内容は本書の改訂版に反映されます。

弊社は、本書を定期的に改訂して、製品仕様や特性の変更を反映するよう努めています。弊社製品の重要な機能に関する情報が本書に記載されていない場合は、ご一報ください。本書の最新版は、弊社ウェブサイトからご利用いただけます。

Videndum Production Solutions Ltd は、予告なく本製品のデザインおよび機能を変更する権利を有します。

### **商標**

すべての製品の商標および登録商標は Videndum Group Plc. の所有物です。

その他すべての商標および登録商標は、それぞれ各社の所有物です。

### **発行者**

Videndum Production Solutions Ltd

<b>安全上の注意事項</b> .....	<b>2</b>	<b>取り扱い</b> .....	<b>18</b>
本書に使用されている警告マーク .....	2	高さの調整 .....	18
使用目的 .....	2	下段 .....	18
健康と安全 .....	2	上段 .....	19
取り付けと設置 .....	2	ブレーキ .....	19
水気、湿気、塵埃 .....	3	ケーブルガード(スタジオバージョン) .....	19
操作環境 .....	3	ペDESTALの動作 .....	20
清掃 .....	3	キャスト動作(自由滑走) .....	20
保守 .....	3	トラッキング動作(トラックロック) .....	21
重要データ .....	3	ステア動作(ステアリング滑走) .....	21
本書について .....	4	運搬と保管 .....	22
製品概要 .....	4	<b>保守</b> .....	<b>24</b>
<b>各部の構成および名称</b> .....	<b>5</b>	整備作業 .....	24
梱包内容 .....	5	一般事項 .....	24
オプションのアクセサリ .....	8	清掃 .....	24
<b>設置</b> .....	<b>9</b>	日常のメンテナンス .....	24
ペDESTALの組み立て .....	9	調整 .....	24
コラム .....	10	下部クランプの調整 .....	25
ペDESTALへの加圧 .....	11	ドリークランプの調整 .....	26
Vinten ハンドポンプを使用したペDESTALへの加圧 .....	14	ガスストラットの交換 .....	27
外部の圧力源からの加圧 .....	15	<b>技術仕様</b> .....	<b>28</b>
積載物の取り付けとバランス調整 .....	16	<b>通知事項</b> .....	<b>30</b>
ヘビーデューティクイックフィックスアダプター(付属品) .....	16		

# 安全上の注意事項

本製品の安全な取り付けおよび取り扱いに関する重要な情報です。本製品を使用する前に、必ずお読みください。安全な取り扱いのために、下記の注意事項を遵守してください。安全な取り扱い方法を理解してから、本製品を使用してください。本書を保管し、必要ときに参照してください。

## 本書に使用されている警告マーク

本書には、安全上の注意事項が記載されています。人身傷害の危険や本製品の損傷を回避するために安全上の注意事項を遵守してください。



### 警告!

人身傷害のリスクまたは他人に危害を加えるリスクがある場合、三角形の警告記号が付されたコメントが表示されます。製品、関連機器、プロセスまたは周囲に損傷を与えるリスクがある場合、「注意」という用語が付されたコメントが表示されます。



### ペダスタルの警告マーク

三角形の警告マークや開いた本のマークが表示されている場合は、本ペダスタルを使用したり何らかの調整または修理を試みたりする前に、必ず本操作ガイドを参照してください。



## 使用目的

Osprey Plus ペダスタルは、スタジオ（屋外中継放送用フィールドアプリケーション）や中継で使用できるよう設計されており、最大 70 kg (154 lb) の重量のパン & チルトヘッド、カメラ、および補助機器を支持し、バランスを保ちます。

本製品は、カメラのオペレーターが遮るもののない適度な水平面で使用することを想定しています。

## 健康と安全



**警告!** 人身傷害または他者への危害につながる危険があります。すべての人が十分に訓練され、正しい取り扱い手法および健康と安全に関する規制を順守する必要があります。使用する国または地域の関連機関の責任の下に、いかなる時にも安全な作業習慣を徹底してください。



**警告!** 29 kg (64 lb) を持ち上げるには補助が必要です。本製品を持ち上げる際には、必ず別の作業者の補助を受けるか、本製品を安全に持ち上げることのできる吊り上げ用ホイストを使用してください。

## 取り付けと設置



**警告!** 積載物を装着、調整、または取り外す前には、安全に作業できる高さまで昇降コラムを下げ、ホイールブレーキを掛ける必要があります。



**警告!** 仕様外の積載物がある、または積載物のバランスが悪い場合、本製品の安定性が失われる恐れがあります。本書に記載されている積載物のガイドラインおよび取り付け手順を厳守してください。



**警告!** 積載物を取り付ける際には、取り付けプラットフォームの間隔を十分に空けて、コラムを下げた時の衝突や挟み込みによる怪我のリスクを予防してください。



**警告!** 本製品は、カメラサポート装置の積載物のみを取り付けることを想定して設計されています。いかなる状況下でも、本製品を人員の輸送や支持には使用しないでください。



**警告!** 昇降コラムをいっぱいに展開した状態で本製品を移動させると、製品が不安定になる危険性があります。昇降コラムを安全な高さまで下げてから、本製品を移動するようにしてください。



**警告!** 本製品の操作は、平滑な平面上のみで行ってください。



**警告!** 本製品を置いたままその場を離れる際には、必ず固定して(2か所のホイールブレーキをすべて掛けて)ください。傾斜面で本製品を放置しないでください。



**注意!** 本製品の積載物が積載限度の 70 kg (154 lb) を超えないようにしてください。



**注意!** コラムに正しく予備荷重を掛けるには、最低積載量である 10 kg (22 lb) のみの状態で本製品を操作してください。

## 水気、湿気、塵埃



**警告!** 本製品を水気、湿気、塵埃から保護してください。

## 操作環境



**警告!** 本製品は使用温度範囲外で使用しないでください。本製品の動作限界については、製品の技術仕様書を参照してください。

## 清掃



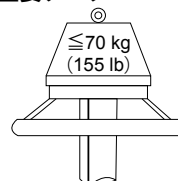
**注意!** 溶剤や油性洗剤、研磨剤やワイヤーブラシは使用しないでください。糸くずの出ない乾いた布で清掃してください。

## 保守



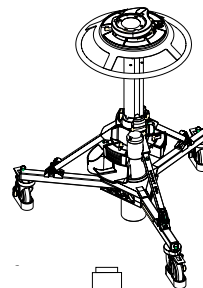
**警告!** 承認されていない部品およびアクセサリーの取り付け、または非承認の改造や修理は危険であり、製品の安全性に影響する可能性があります。製品保証条件も無効になる可能性があります。

## 重要データ



### 積載量

最大積載量: . . . . . 70 kg (154 lb)



### 重量

ペダスタル本体: . . . . . 29.3 kg (64.8 lb)



≤11.7 bar (170 psi)

### 圧力

最大圧力: . . . . . 11.7 bar (170 psi)

# 安全上の注意事項

## 用途

Osprey Plus ペDESTALは、スタジオや中継で使用できるよう設計されており、最大 70 kg (155 lb) の重量のパン & チルトヘッド、カメラ、および補助機器を支持し、バランスを保ちます。

本製品は、カメラのオペレーターが遮るものがない適度な水平面で使用することを想定しています。



### 警告!

操作方法を理解してから、本製品を使用してください。

本製品を、上記に記載されている「用途」以外では使用しないでください。

本操作ガイドに詳細が記載されていないメンテナンスを行う場合は、弊社サービスセンターにお問い合わせください。

## 本書について

本操作ガイドは、Osprey PlusペDESTAL (製品コード スタジオ:V4170-0001および中継:V4170-0002) の出版物です。

本書には、操作や日常のメンテナンスに関する指示事項が記載されています。

## 製品概要

Osprey Plus は、最大 70 kg (154 lb) のあらゆる積載物に対応できます。また、非常に高い場面や低い場面を撮影できるよう 2 段式になっており、上段はタレントをトラッキング撮影するのに理想的なバランスを提供します。内蔵型の手動ポンプと外部から空気を採り入れるためのバルブを備えているため、完全なバランスを容易に実現することができます。

カメラマンのためのオプションの保管エリアがあります。さらに、圧力計を内蔵しているためセットアップを簡単・確実に行えるほか、ドリーを取り外してペDESTALを 2 つに分割すれば、保管や運搬も容易です。

12.5 cm (5 in.) のホイール、トラックロック、およびスタジオで使用できる調整可能なケーブルガードが付いています。

中継用は、15 cm (5.9 in.) ホイールを備えているため、最低地上高を上げて屋外中継放送に対応することが可能です。

### 主な特長:

完全なバランスを取れる上段部により、高いオンショットパフォーマンスを実現

バランスを支える 2 段目により、上昇も容易で広範囲な高さ調整が可能

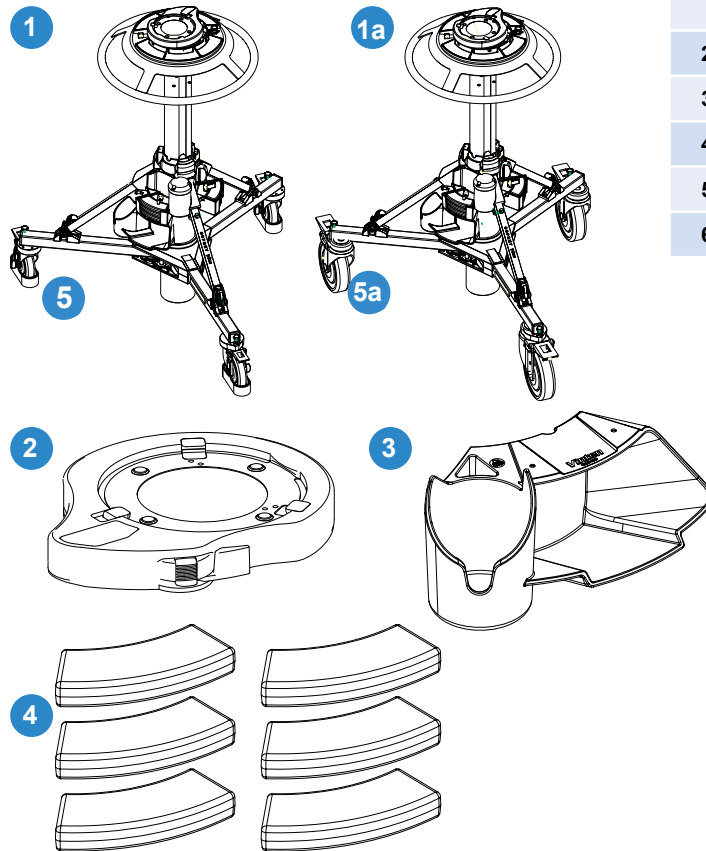
ビルトインタイプの圧力計とポンプにより、カウンターバランスを容易に設定可能

着脱式のドリーにより輸送と保管が容易

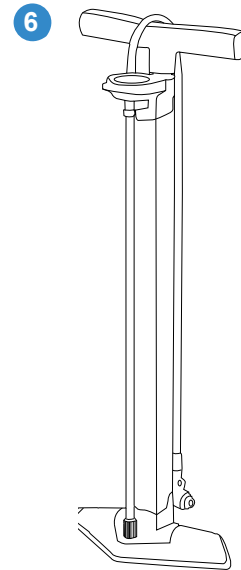
クイックフィックスアダプターとカメラマン用の保管エリアを装備

ドリーでのトラッキング撮影用にコラムを調整可能。

## 梱包内容

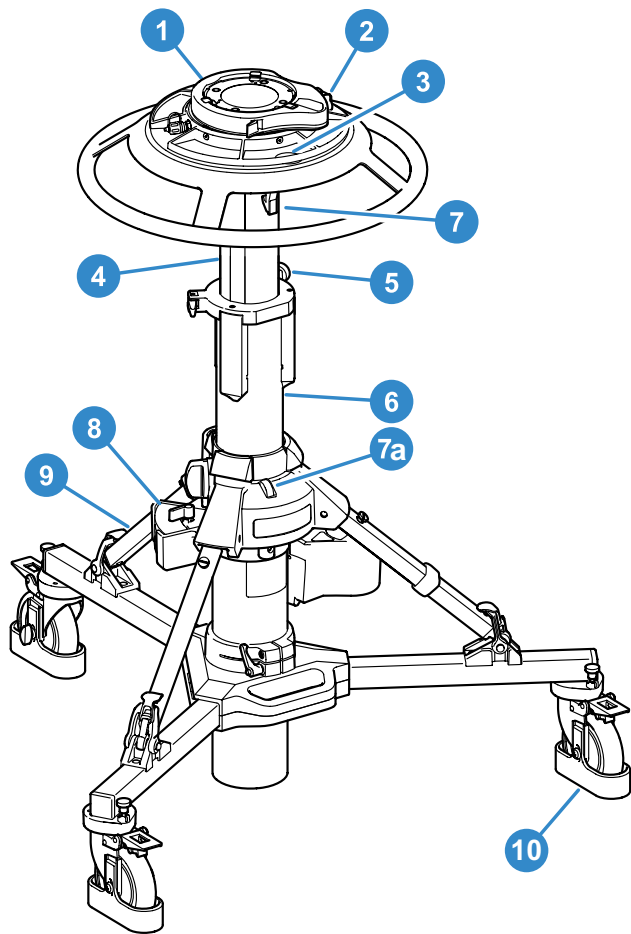


項目	説明	項目	説明
1	Osprey Plus (スタジオ用) V4170-0001	1a	Osprey Plus (中継用) V4170-0002
2	クイックフィックスアダプター	2	クイックフィックスアダプター
3	アクセサリホルダー	3	アクセサリホルダー
4	調整ウェイト x 6	4	調整ウェイト x 6
5	EFP ドリー + スタジオ用ホイール	5a	EFP ドリー + 中継用ホイール
6	ハンドポンプ	6	ハンドポンプ



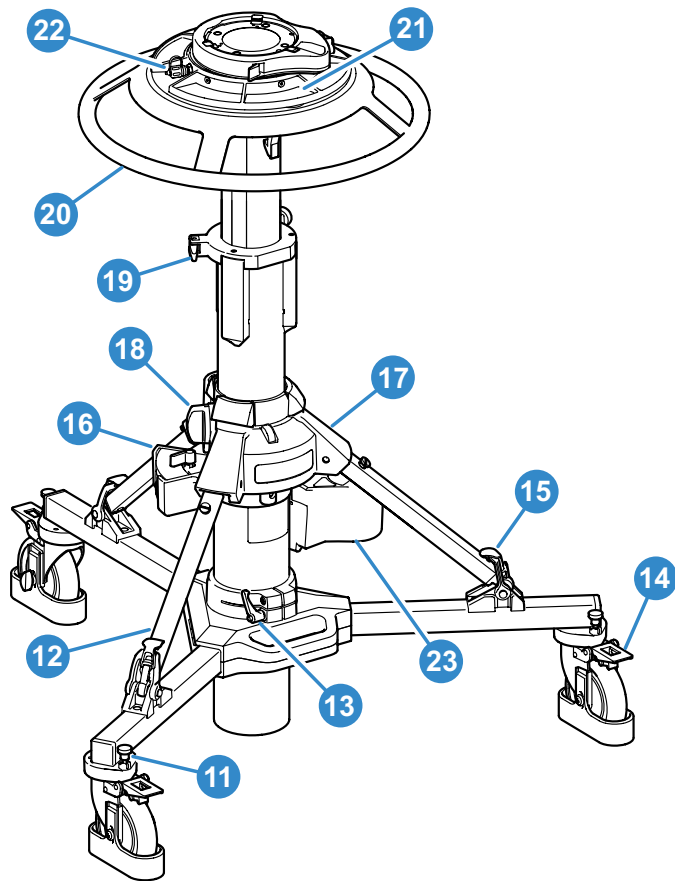
\* ポンプのモデルは異なる場合があります。

## 各部の構成および名称



項目	説明
1	4 ボルト式取り付けプレート (図はクイックフィックスアダプター装着時)
2	制御バルブ
3	圧力計
4	上段
5	ドラッグタイヤル
6	下段
7	セーフティキャッチ
7a	セーフティキャッチスライド
8	調整ウェイト
9	固定ストラット
10	ケーブルガード (中継用には付属しません)

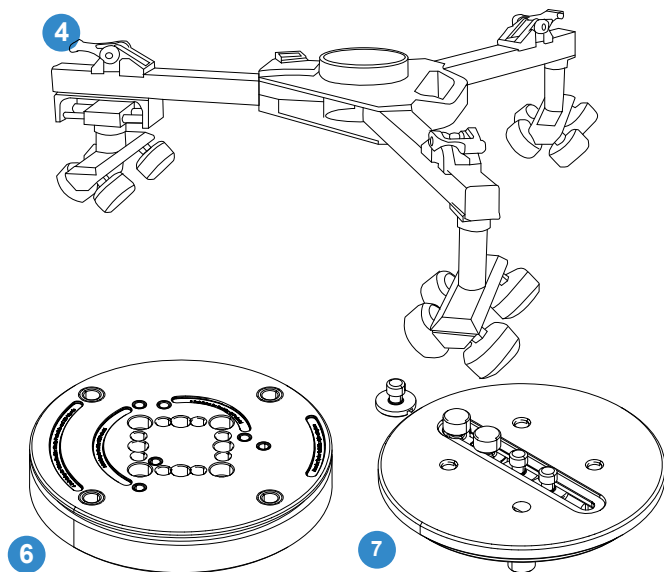
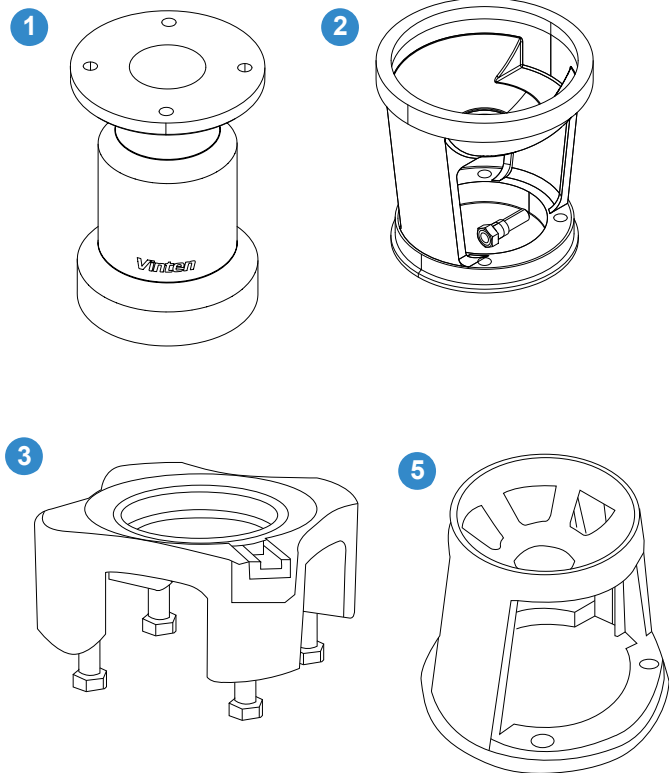




項目	説明
11	トラックロックピン
12	調整式ストラット
13	ドリークランプ
14	ホイールブレーキ
15	フットサポートおよびストラップ
16	調整ウェイト収納
17	アウターチューブ
18	下部クランプ
19	上部クランプ
20	ステアリングリング
21	調整ウェイトトレイ
22	シフターバルブおよびキャップ
23	アクセサリホルダー

# 各部の構成および名称

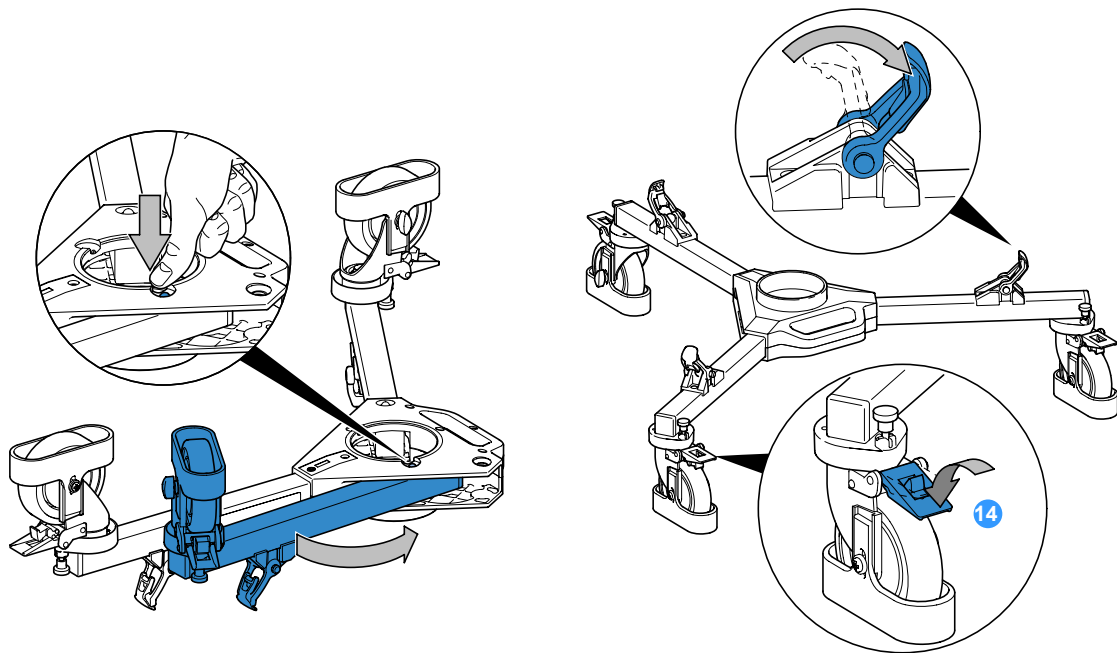
## オプションのアクセサリ



項目	説明	製品コード
1	200mm ハイハット	3155-3B
2	150mm ボールアダプター	3330-17
3	ミッチェルヘッドアダプター	3055-3B
4	トラッキングドリー	3369-57
5	100mm ボールアダプター	3330-16
6	ベースアダプター	08349
7	PTZ およびプロンプタープレート	V4166-1002

## ペダスタルの組み立て

1. ドリーを上下逆さまにし、脚をロックしているブランジャーを押し下げて脚を展開し、ブランジャーによりそれぞれの折り畳まれた脚が開いて固定されるようにします。
2. ホイール側を下にしてドリーを地面に設置し、ブレーキ (14) を掛けます。

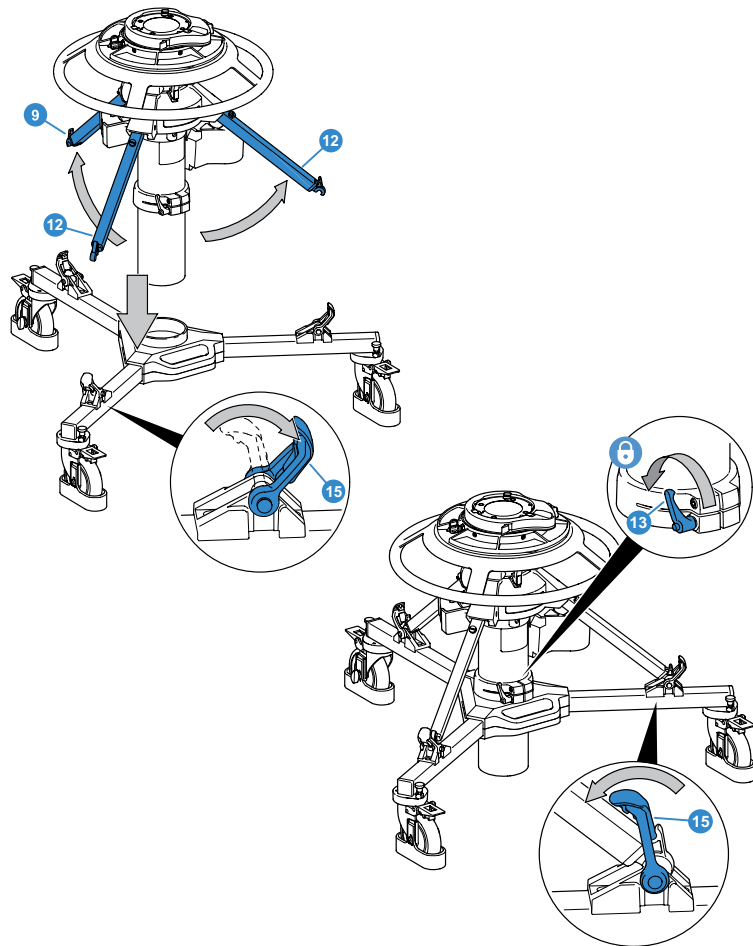


## コラム

コラムをドリーに次のように設置してください。

コラムをドリーに次のように設置してください。

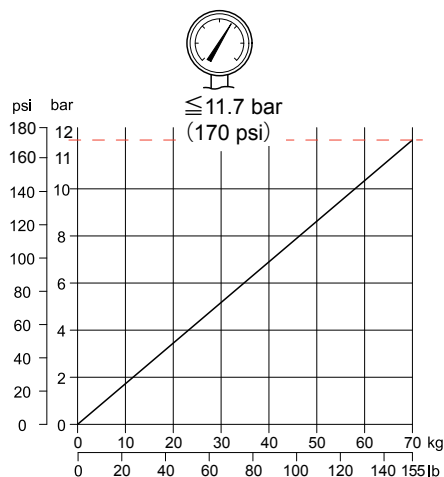
- それぞれのフットサポートのゴム製ストラップ（15）がボールジョイントの外側を向くようにします。
- コラムを垂直に持ちます。ストラット（9 および 12）を水平から約 30° の位置まで持ち上げます。ストラットジョイントは、ストラットがこの位置に保持されるように調整されています。
- コラムを持ち上げます。固定したストラット（ロゴ付き）をドリーの固定式の脚に合わせて、コラムの根本をドリー中央へと慎重に下ろし（正しい向きになるようドリーのマークを確認します）、同時にそれぞれのフットサポートのボールジョイントにストラットをはめ込みます。
- ストラットをゴム製ストラップ（15）でフットサポートに固定します。
- ドリークランプ（13）をクランプレバーを使って締めます。クランプレバーはバネの効いたラチェット型の可動部品が付いており、次のように操作します。
- クランプレバーを時計回りにいっぱいまで回します。
- クランプレバーを引いてから、垂直まで戻して放します。
- 再度クランプレバーを時計回りに回します。
- ドリークランプが十分に締まるまで 6～8 の手順を繰り返します。



## ペDESTALへの加圧

ペDESTALには、内蔵ポンプや Vinten ハンドポンプを使用して加圧するか、窒素ボンベ等の外部圧力源から加圧します。

ペDESTALに取り付ける積載物（積載物 = パン & チルトヘッド、カメラ、レンズ、およびすべての補助機器）の確認を行ってください。下のグラフを参照して横軸の積載量にマークを入れた後、積載量の数値からバランス線まで縦線を引きます。その交点から平行線を縦軸まで引き、必要なガス圧を読み取ります。



**警告!** ペDESTALには、圧力計の針が赤色部分に入る圧力まで加圧しないでください。ペDESTALには、過圧対策として圧力リリーフバルブが取り付けられています。圧力リリーフバルブを調整しないでください。ポンプの使用前に積載物を取り外してください。



**警告!** 本ペDESTALへの加圧には、乾燥した清浄な空気または窒素のみを使用してください。減圧バルブは、ガスボンベからホース出口の接続部までの圧力ラインに取り付ける必要があります。減圧バルブは、ガスボンベの出口にネジ留めしてください。減圧バルブの出口側の最大圧力は、11.7 bar (170 psi) を超えないようにしてください。ペDESTALには、圧力計の針が赤色部分に入る圧力まで加圧しないでください。ペDESTALには、過圧対策として圧力リリーフバルブが取り付けられています。

圧力リリーフバルブを調整しないでください。



**警告!** 加圧したペDESTALは、セーフティキャッチを解除すると急激に上昇します。バランス調整用の積載物を設置せずにペDESTALを加圧する際は、セーフティキャッチを解除しないでください。セーフティキャッチが解除されている場合は、必ずステアリングリングをつかんで手の力でペDESTALを押さえてください。



**警告!** 下段は、スプリングの力を利用して上昇します。積載物が取り付けられていない状態で放すと、下段は急激に上昇します。セーフティキャッチや下部クランプを解除する際は、ペDESTALの上に身を乗り出さないでください。



**警告!** 加圧したペDESTALは、制御バルブを WORK にセットすると急激に上昇します。

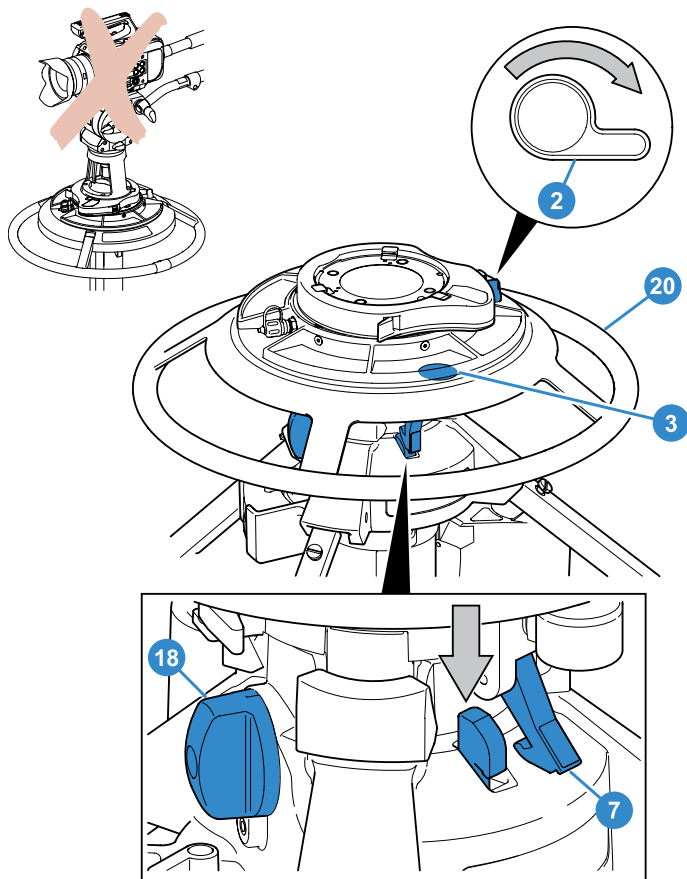
制御バルブは、直接 PUMP から WORK に回さないでください。

# 設置

内蔵ポンプを使用してペDESTALに加圧するには、次の手順に従ってください。

ペDESTALへの手動での加圧は次のように行います。

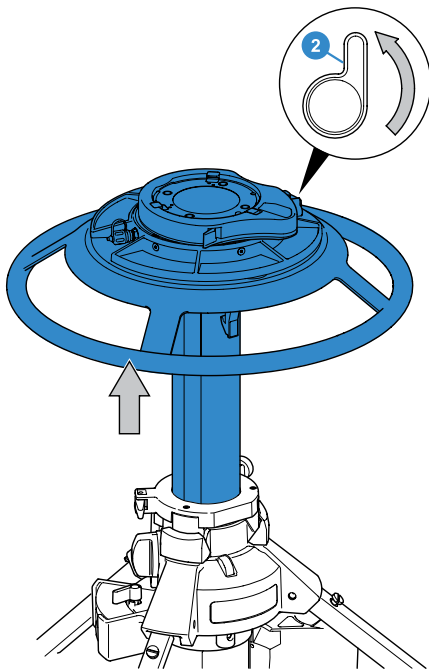
1. 制御バルブ (2) を PUMP の位置にセットします。
2. 下段を十分に下げ、赤い下部クランプ (18) が締められていることを確認します。積載物が取り付けられている場合は取り外します。
3. 残っている圧力に逆らってステアリングリング (20) を押し下げ、セーフティキャッチ (7) を解除します。
4. スライドを OFF の位置 (O) に移動します。
5. ステアリングリングを回して、調整ウェイトトレイの窓に圧力計 (3) が見えるようにします。
6. ステアリングリング (20) を使用して、上段を最大高さまで持ち上げます。上段を可動域の上半分で上下させて、ポンプ動作を開始します。圧力計 (3) での計測が開始されたら、上段をフルストロークでポンプ動作させます。圧力計の針が赤色部分に入る圧力まで加圧しないでください。



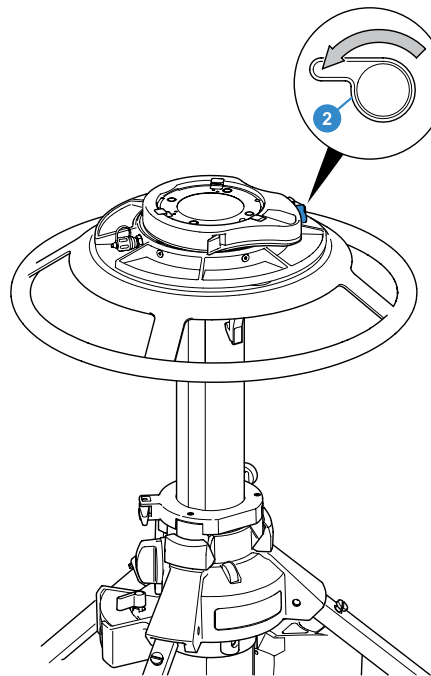


**警告!** 加圧したペダスタルは、制御バルブを WORK にセットすると急激に上昇します。制御バルブは、直接 PUMP から WORK に回さないでください。

1. 制御バルブ (2) を押し込み、PUMP と WORK の中間位置まで反時計回りに 90° 回してから、5 秒待機して上段を完全に上昇させます。



2. 制御バルブ (2) を押し込み、WORK の位置まで反時計回りに 90° 回します。カメラマウントと積載物を設置し、16 ページの「積載物の取り付けとバランス調整」の説明に従って荷重バランスを調整します。



## Vinten ハンドポンプを使用したペDESTALへの加圧



**警告!** ペDESTALには、圧力計の針が赤色部分に入る圧力まで加圧しないでください。ペDESTALには、過圧対策として圧力リリーフバルブが取り付けられています。圧力リリーフバルブを調整しないでください。

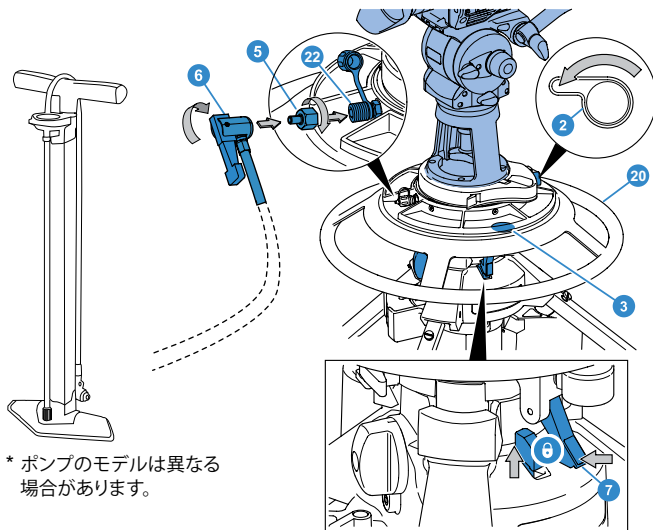


**警告!** 加圧したペDESTALは、セーフティキャッチを解除すると急激に上昇します。バランス調整用の積載物を設置せずにペDESTALを加圧する際は、セーフティキャッチを解除しないでください。セーフティキャッチが解除されている場合は、必ずステアリングリングをつかんで手の力でペDESTALを押さえてください。

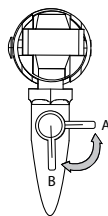
Vinten ハンドポンプ\* を使用してペDESTALに加圧するには、次の手順に従ってください。

1. 制御バルブ (2) を WORK の位置にセットします。
2. 可動式コラムを完全に押し下げ、セーフティキャッチ (7) を掛けます。
3. 16 ページの「積載物の取り付けとバランス調整」を参照し、積載物を取り付けます。
4. 圧力計 (3) が調整ウェイトトレイを通して見えるように、ステアリングリングを回します。
5. ポンプアダプター (5) を、指できつく締まるまで時計回りに回して、ペDESTAL 充填バルブ (23) に取り付けます。
6. ポンプアダプター (5) にポンプのホース (6) をつなぎ、レバーを上向きにして固定します。
7. ポンプを脚の間に配置し、両脚をポンプの足部分に載せて立たせます。
8. ポンプのハンドルを両手で握り、必要な圧力になるまで安定したフルストロークでペDESTALに加圧します。圧力計の針が赤色部分に入る圧力まで加圧しないでください (3)。

9. ペDESTAL 充填バルブからホースを外します。ただし、この段階ではシュレーダーバルブキャップを付け直さないでください。ポンプのブランジャーをいっぱい押し下げ、ポンプを保管します。



\* ポンプのモデルは異なる場合があります。



**注意!** ペDESTALの空気圧が 0 psi まで低下した場合は、次の手順に従ってください。

手順 3 ~ 4 を実行します。ポンプはショック機能を搭載しています (レバーがポジション A にある場合)。これにより、ポンプはストロークごとに約 75psi まで圧力を蓄えることができます。この圧力に達したら、レバーをポジション B に回します。これにより、ペDESTALの O リングが強制的に密閉されます。手順を 5 から再開してください。



## 外部の圧力源からの加圧



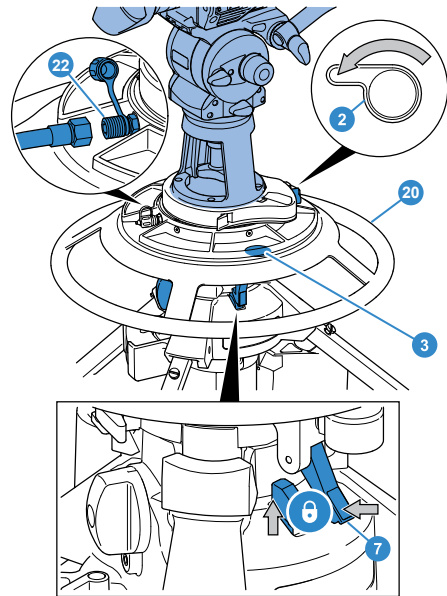
**警告!** 本ペDESTALへの加圧には、乾燥した清浄な空気または窒素のみを使用してください。減圧バルブは、ガスボンベからホース出口の接続部までの圧力ラインに取り付ける必要があります。減圧バルブは、ガスボンベの出口にネジ留めしてください。減圧バルブの出口側の最大圧力は、11.7 bar (170 psi) を超えないようにしてください。  
 ペDESTALには、圧力計の針が赤色部分に入る圧力まで加圧しないでください。ペDESTALには、過圧対策として圧力リリーフバルブが取り付けられています。圧力リリーフバルブを調整しないでください。



**警告!** 加圧したペDESTALは、セーフティキャッチを解除すると急激に上昇します。バランス調整用の積載物を設置せずにペDESTALを加圧する際は、セーフティキャッチを解除しないでください。セーフティキャッチが解除されている場合は、必ずステアリングリングをつかんで手の力でペDESTALを押し下げてください。

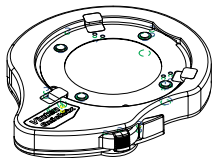
外部の圧力源からペDESTALに加圧するには、次の手順に従ってください。

1. 制御バルブ (2) を WORK の位置にセットします。
2. 残っている圧力に逆らってステアリングリング (20) を押し下げ、セーフティキャッチ (7) を掛けます。
3. 16 ページの「積載物の取り付けとバランス調整」を参照し、目的の積載物を取り付けます。
4. 圧力計 (3) が調整ウェイトトレイを通して見えるように、ステアリングリング (4) を回します。
5. シュレダーバルブキャップ (22) を外し、圧力源からの充填ホースをつなぎます。
6. 圧力の供給を開始し、ペDESTALの圧力をゆっくりと上げます。圧力計 (3) の針が赤色部分に入る圧力まで加圧しないでください。
7. ペDESTAL充填バルブからホースを外します。ただし、この段階ではシュレダーバルブキャップを付け直さないでください。



## 積載物の取り付けとバランス調整

ペDESTルへの加圧後は、カメラマウントと積載物を取り付けてバランスを調整します。



**警告!** カメラマウントと積載物は、昇降コラムを押し下げ、セーフティキャッチを掛けた状態で取り付けてください。

ペDESTルは 4 ボルト式取り付けプレート標準搭載しているため、パン & チルトヘッド、クイックフィックスアダプター、ミッCHEルアダプターを含む Vinten のさまざまなカメラマウントを使用できます。8 ページの「オプションのアクセサリ」を参照してください。

### ヘビーデューティクイックフィックスアダプター (付属品)

ヘビーデューティクイックフィックスアダプターを使用すると、標準の Vinten 4 穴マウントに「クイックフィックスアダプター」ベース型のパン & チルトヘッドやアクセサリを装着できます。

## 設置

1. 4 穴マウントにアダプターを取り付けます。取り付け用ボルトはペDESTルからは取り外しできず、ボルトヘッドには取り付けプレートの下側からアクセスします。クイックフィックスアダプターを取り付けたら、適正なサイズのスパナを使用してボルトをしっかりと固定してください。この場合は、製品コード J551-001 の Vinten 製スパナを使用します。



**警告!** 安全のため、ネジは十分に締め付けつつ、アダプターの取り付け面からは突き出ないようにしてください。

### パン & チルトヘッドを取り付けるには

1. アダプターのロックを解除するには、赤いセーフティラッチを押し上げ、レバーを外方向へいっぱい左側まで引きます。
2. アダプターにヘッドを配置し、ヘッドが正しくへこみに収まり、セーフティロックが押し下げられていることを確認します。
3. レバーを内方向へいっぱい右側まで押し、赤いセーフティラッチを作動させ、アダプターにヘッドをロックします。

セーフティ  
ロック

赤いセーフティ  
ラッチ

### ヘッドを取り外すには

1. アダプターのロックを解除するには、赤いセーフティラッチを押し上げ、レバーを外方向へいっぱい左側まで引きます。

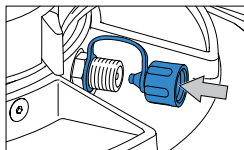
解除状態

ロック状態



**警告!** 本ユニットには張力の掛かったバネが含まれています。バックプレートを取り外すと、人身傷害の原因になることがあります。

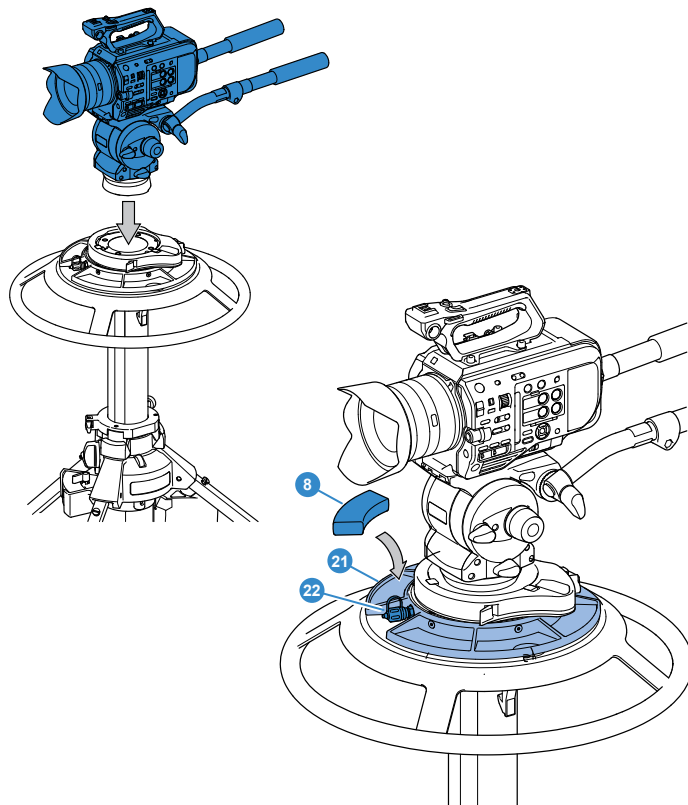
1. まずアダプターをベDESTALに取り付けてから、ヘッド、次にカメラを取り付けます。ヘッドを取り付けたら、ヘッドおよびアクセサリーの取扱説明書に従って、すべての積載物（カメラ、レンズ、テレプロンプター、ビューファインダー、およびアクセサリーなど）をしっかりと取り付けます。
2. 積載物をすべて取り付けけた状態でステアリングリングを押し下げ、セーフティキャッチを慎重に解除して、ベDESTALの上段を伸展させます。バンパー、プロンプター、レンズなどが取り付けられていることを確認してください。これらの部品をこれ以降の段階で装着すると、ベDESTALのバランスが崩れる恐れがあります。
3. シュレーダーバルブキャップを使用して0.15～0.20bar（2～3psi）刻みで慎重に圧力を低下させ、積載物を正しいバランスに調整します。シュレーダーバルブキャップ（3）を付け直します。



ベDESTALを適切に加圧すると積載物のバランスが取れ、最小限の力でオンショットストロークのあらゆる位置に動かせるようになります。また、ステアリングリングから手を放してもその位置を保つことができます。



**警告!** シュレーダーバルブキャップ（3）は主要な圧力シールになっています。キャップは必ず元に戻し、指できつく締めてください。



3. 調整ウェイト（8）の追加や取り外しにより、バランス調整と温度補正を行えます。

## 高さの調整

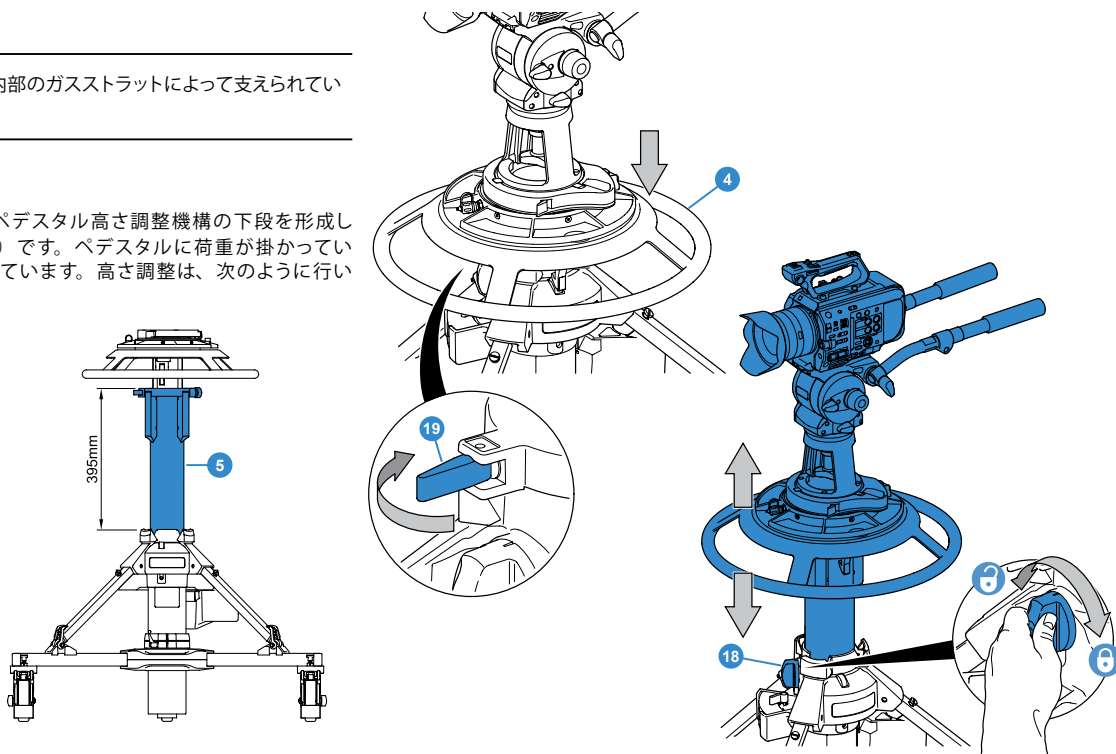


下段の圧力は、コラム内部のガスストラットによって支えられています。

### 下段

エレベーションチューブ (5) は、ベデスタル高さ調整機構の下段を形成しており、長さは 395 mm (15.5 in.) です。ベデスタルに荷重が掛かっていても上昇できるように圧力で支えられています。高さ調整は、次のように行います。

1. 上段を下げ、上部クランプ (19) を締めます。
2. ステアリングリング (4) を保持して積載物の重量をサポートしたうえで、赤いノブを反時計回りに回して、下段が自由に動くようになるまで下部クランプ (18) を緩めます。
3. ステアリングリング使用してコラムを必要な高さにセットし、下部クランプ (18) を締め直します。

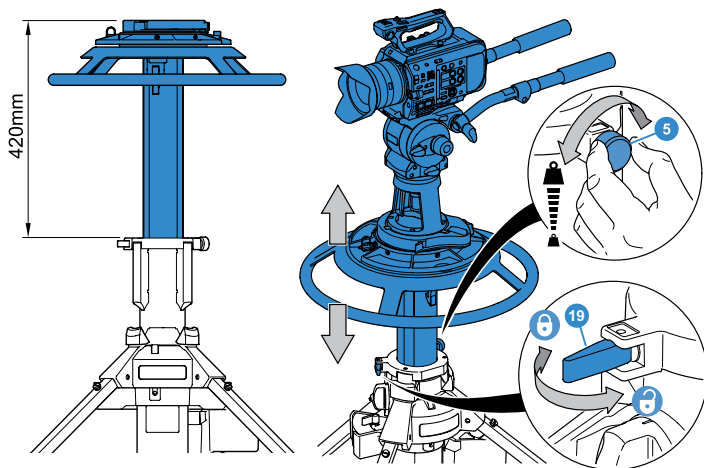


ストラット	積載量 / 荷重	製品コード
製品出荷時	30 ~ 55 kg/450N	3328-305
オプション	55 ~ 70 kg/600N	3328-385
オプション	0 ~ 30kg/270N	3328-307

## 上段

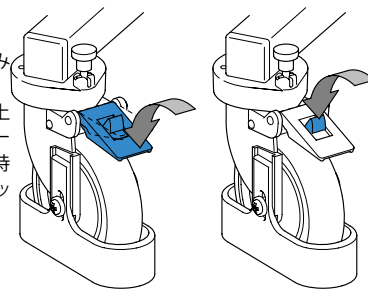
コラム上段のオンショットストロークは 410 mm (16.1 in.) です。ステアリングリングを上下させることにより、この範囲でバランスを完全に戻ったまま積載物を動かすことができます。ドラッグ時の動きは調整できます。これは下段上部のドラッグダイヤル (5) を使用することにより、カメラマンの好みに合わせて設定できます。

1. ドラッグの設定を増やす場合はダイヤルを時計回りに回し、減らす場合には反時計回りに回します。
2. 上段のクランプ (19) はペDESTALに取り付けられています。一定の高さでの操作が必要な場合は、これを使用して上段を適切な位置に保ちます。クランプを掛けるには、クランプレバーを左へいっぱいに動かします。クランプを解除するには、右へいっぱいに動かします。



## ブレーキ

ドリーの各ホイールには、足踏み式ブレーキが備えられています。ブレーキを掛けるには、ホイール上部のレバーを踏み下げます。ブレーキを解除するには、ブレーキ中に持ち上げられている中央の「ポップアップ」レバーを踏み下げます。

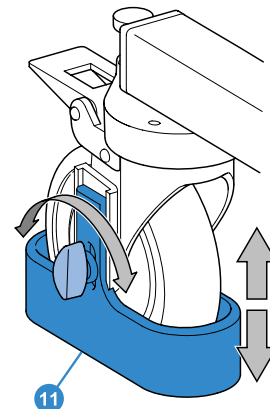


**警告!** ペDESTALを置いたままその場を離れる際には、必ずブレーキを掛けてください。

## ケーブルガード (スタジオバージョン)

ケーブルガード (11) の高さは調整可能なため、必要に応じて調整します。

調整する際はノブを緩め、ケーブルガードを必要な高さにセットし、ノブを締め直します。



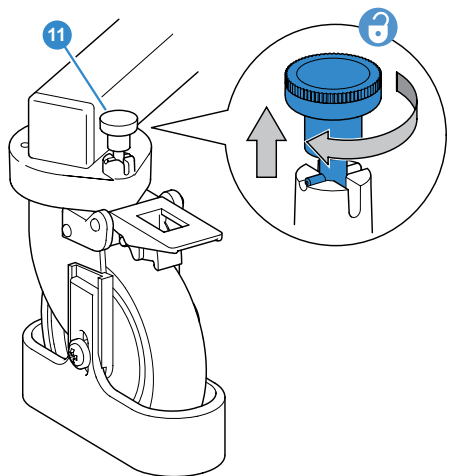
## ペDESTルの動作

スタジオ用ドリーのホイールは、正面位置で自由にロックしたり、キャストにセットしたりできます。キャスト/ロックの切り替えは、各ホイールアセンブリのトラックロックピンで行います。折りたたみ式の脚のピンには赤いノブがあり、固定式の脚のピンにはグレーのノブがあります。ピン（11）を掛けたり解除したりするには、バネに逆らって引き上げ、90°回します。

ピンは、ホイールが適切な向きにそろっている場合にのみホイールに噛み合います。この仕組みにより、キャスト、トラッキング、およびステア動作が可能になります。



**警告!** 特に平坦でない地面を移動する場合に最大限の安定性を確保するには、ペDESTルの高さを最低まで下げてください。

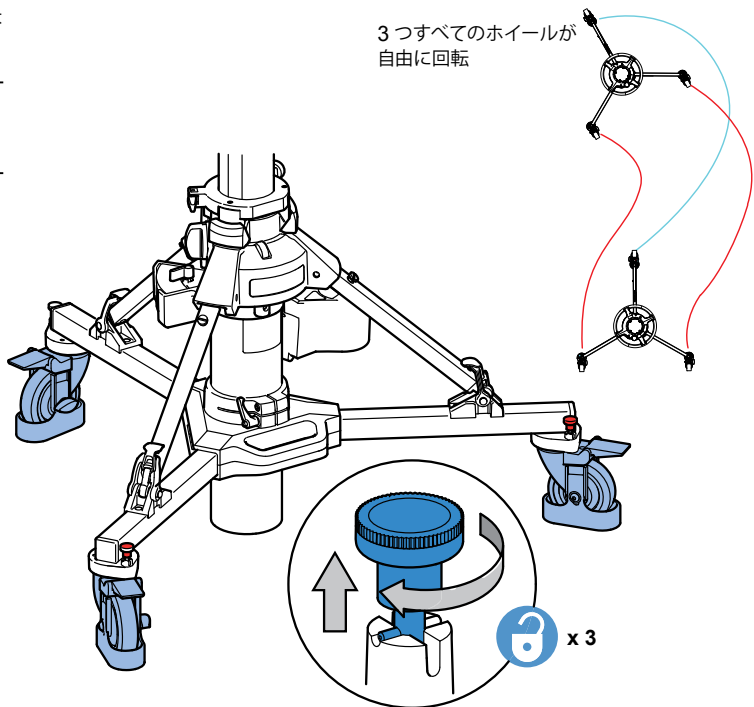


## キャスト動作（自由滑走）

キャスト動作を行う場合は：

3つのトラックロックをすべて解除します。

これでドリーをどの方向にも自由に移動させることができます。

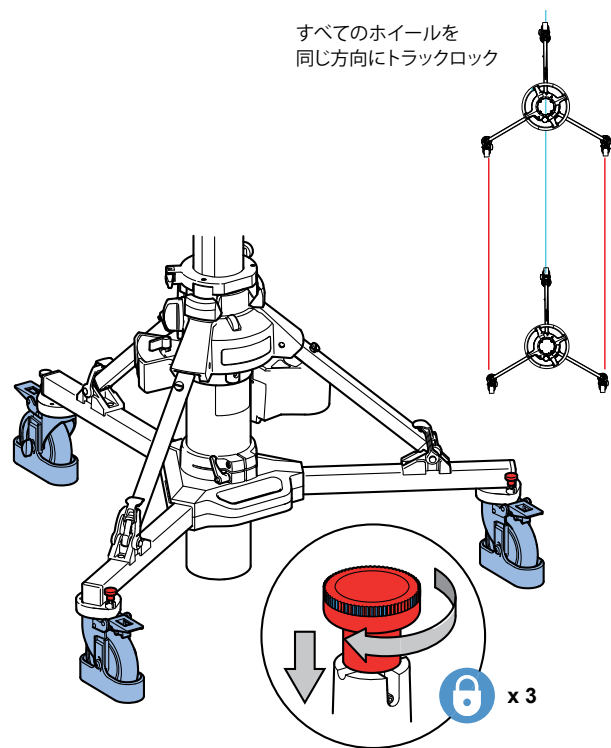


## トラッキング動作（トラックロック）

トラッキング動作を行う場合は：

3つのトラックロックをすべて掛けます。

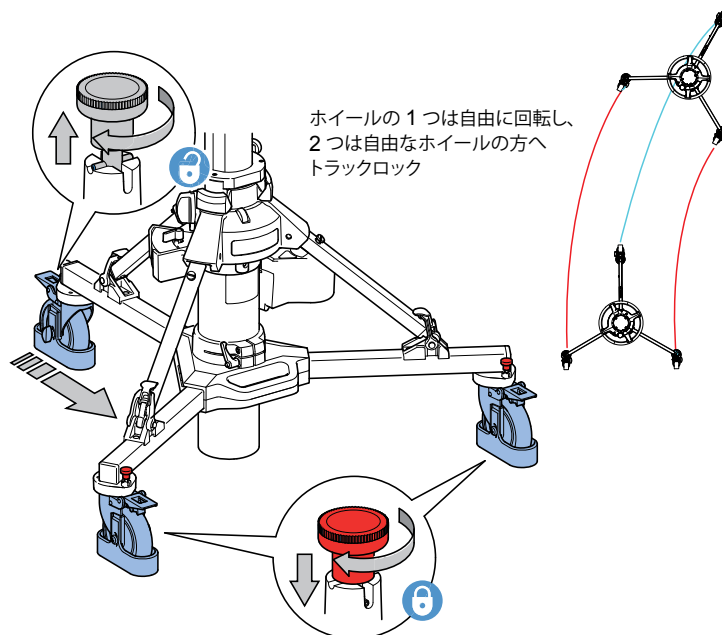
これでドリーはトラッキング撮影用に前後に直線的に動作します。



## ステア動作（ステアリング滑走）

ステア動作を行う場合は：

1. 固定式の脚（グレーのノブ付き）が進行方向を向くようにドリーを設置します。
2. グレーのトラックロックを解除します。
3. 赤いトラックロックを掛けます。
4. ドリーの固定式の脚を前方に向けることにより、ドリーを「ステアリング」動作させることができます。





**警告!** 加圧したベDESTALの運搬や保管には、自治体、国家または国際的な規制が適用される場合があります。



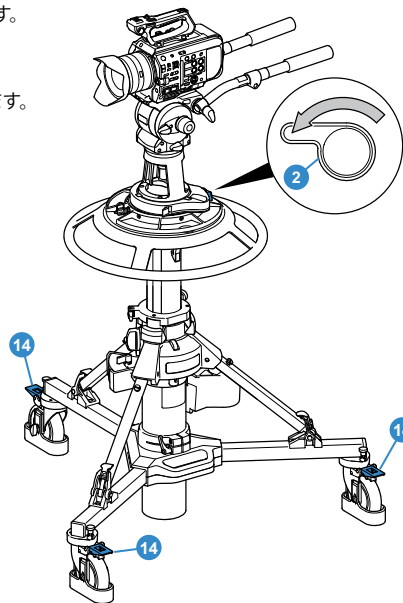
**メモ:** 運搬や保管を行う前にベDESTALを減圧する必要はありません。塵埃が可動コンポーネントに集積する可能性を回避するため、コラムの高さは最低に設定してください。

## 運搬と保管

運搬や保管がしやすいよう、コラムとドリーは分離することができます。

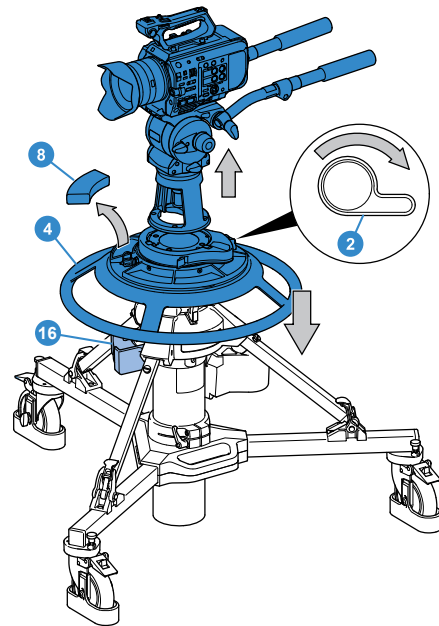
コラムとドリーを分離するには、次の手順に従います。

1. ブレーキを掛けます (14)。
2. 制御バルブ (2) を WORK の位置にセットします。



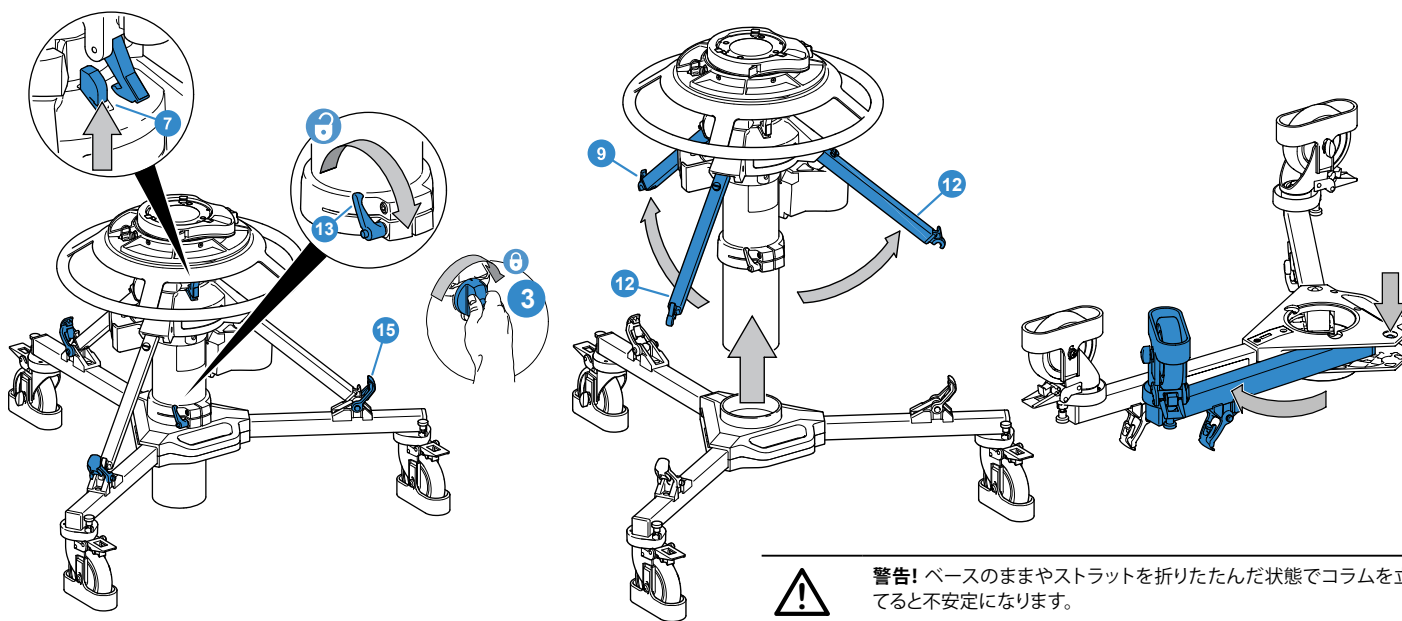
3. 上段 (4) を下げてから、制御バルブを PUMP にセットします。

4. 積載物を取り外し、調整ウェイト (8) を調整ウェイト収納 (16) に収納します。





5. セーフティキャッチスライド (7) を ON にセットし、セーフティキャッチが掛かって下部クランプ (3) が締まるまで両方のコラムを十分に押し下げます。
6. ドリークランプ (13) をクランプレバーを使用して解放します。
7. ストラットから 3 本のゴム製フィットストラップ (15) を解放します。
8. ストラットを持ち上げます。これらは、手を放しても持ち上がった状態を維持します。コラム全体を垂直に持ち上げてドリーから分離します。
9. ドリーをひっくり返し、ロックしているプランジャーを押し込んでドリー脚を折りたたみ、閉じた位置でプランジャーがロックされていることを確認します。



**警告!** ベースのままやストラットを折りたたんだ状態でコラムを立てると不安定になります。

## 整備作業

### 一般事項

Osprey ベデスタルは高度なエンジニアリング基準に適合するよう製造されており、定期清掃を除けば機能性を維持するためのメンテナンスはほんのわずかです。以下の点に注意すると、有益な使用期間を長く確保しつつ、修理の必要性を最小限に抑えることができます。

### 清掃

通常のスタジオでの使用では、糸くずの出ない布を使用した定期的な拭き掃除が唯一必要な清掃です。保管時や不使用期間中に蓄積した汚塵は、やや固めのブラシで取り除いてください。コラム上段の平らな部分には特に注意を払うようにしてください。



**注意!** コラムの露出部にはオイルやグリースを使用しないでください。こうした行為は不必要で、瑕疵につながる汚塵を附着させます。

特に悪条件における屋外での使用には特別な注意が必要です。塩水がかかった場合、できるだけ早くきれいな水で洗い落としてください。コラムに水が入り込まないようにしてください。

砂や埃は汚塵の原因となりますので、やや固めのブラシまたは掃除機で取り除いてください。



**メモ:** 中性洗剤のみを使用してください。表面保護を傷付けるため、溶剤や油性洗剤、研磨剤やワイヤーブラシを使用して蓄積した汚塵を取り除かないでください。

## 日常のメンテナンス

Osprey ベデスタルには、接続や取り扱い全般の定期点検のほかに、最低限必要な日常のメンテナンスがあります。

通常のご使用の際には、以下の点に留意してください。

- ゴム製の固定用ストラップに経年劣化や亀裂がないか確認し、必要に応じて交換します。
- クランプの効力を確認します。
- ドリーのトラッキングを点検します。
- 上段に半径方向または横方向の遊びがないか確認します。

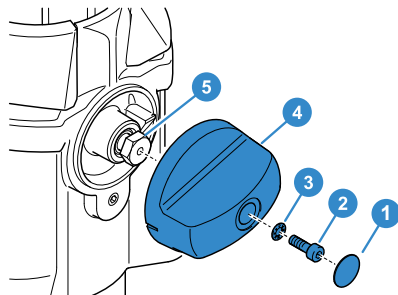
### 調整

一定の使用期間後に必要な調整は以下の通りです。

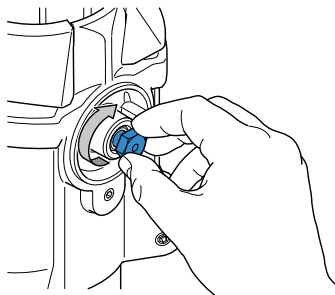
- 下部クランプの摩耗への対処
- ドリークランプの摩耗への対処
- 上段にある半径方向や横方向の遊びの排除

## 下部クランプの調整

下部クランプが適切に調整されている場合、下部クランプノブ (4) の V ノッチは、クランプを完全に掛けた際に 12 時 (垂直に上向き) よりわずかに前の位置になります。下部クランプの調整が必要な場合は、次の手順に従います。

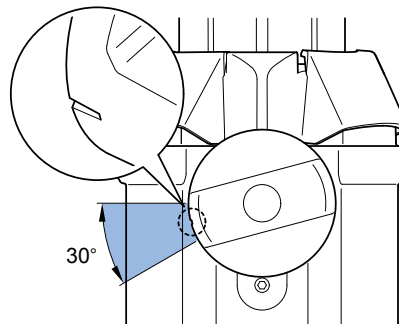


キャップ (1) を取り外します。ノブ (4) を六角ボルト (5) に固定しているネジ (2) とワッシャー (3) を外します。



ノブを外し、六角ボルト (5) を指できつく締まるまで時計回りに回します。

ノブ (4) を六角ボルト (5) に、クランプノブの「V」ノッチが図の範囲に収まるように付け直します。



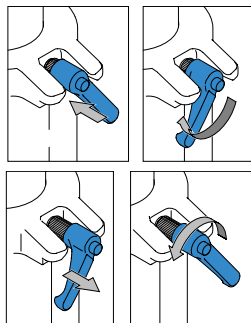
ネジ (2) のグリースを除去し、Loctite 222E を塗布して、ワッシャー (3) とネジ (2) でノブを固定します。キャップ (1) を元通りに取り付けます。

## ドリークランプの調整

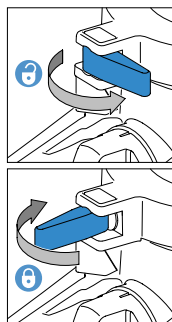
上部クランプは、フリップレバーを引き出して掛けます。ドリークランプは、レバーを時計回りに回すと掛かり、反時計回りに回すと解放されます。ドリークランプには、プッシュオン/プルオフタイプのラチェット調整機構が付いています。上部クランプにはフリップレバーが付いています。

ドリークランプを調整するには、クランプのレバーを引いて、反時計回りに回して解放します。

上記の手順をクランプを掛けるとロックされ解放すると自由に動くようになるまで、必要に応じて繰り返してください。



ドリークランプ



上部クランプ

## エレベーションチューブまたは上段の半径方向および横方向にできた遊びの排除

エレベーションチューブや上段に半径方向または横方向の過剰な遊びがはっきり見える場合は、弊社サービスセンターまでお問い合わせください。

## ガスストラットの交換について

下段の上昇は、伸縮型コラム内部のガスストラットによって支えられています。コラムへのさまざまな荷重に対応するため、3タイプのストラット（下記）が用意されており、それぞれ固有の荷重範囲で動作するよう設計されています。

ガスストラットの交換は、弊社サービスセンターにて有償で行います。お客様ご自身での交換作業は、重大な事故に繋がる危険性があるため、絶対に行わないでください。

交換を希望する場合は、弊社までお問い合わせください。

ストラット	積載量/荷重	製品コード
製品出荷時	30～55 kg/450N	3328-305
オプション	55～70 kg/600N	3328-385
オプション	0～30kg/270N	3328-307

## 物理データ (Studio V4170-0001)



最小高さ

666 mm (26.2 in.)



最大高さ

1485 mm (58.4 in.)



最大荷重

70 kg (154 lb)



重量

29.3 kg (64.6 lb)



ステアリングリングの直径

534 mm (20.8 in.)



オンショットストローク

410 mm (16 in.)



最低地上高

19.0 mm (0.75 in.)



トランジット幅

860 mm (33.8 in.)



トラッキング幅

950 mm (37.4 in.)



段数

2



最大動作圧力

≤11.7 bar (170 psi)



リリーフバルブ圧力

12 bar (187 psi)

## 物理データ (OB V4170-0002)



最小高さ

678 mm (26.7 in.)



最大高さ

1497 mm (58.4 in.)



最大荷重

70 kg (154 lb)



重量

29.3 kg (64.6 lb)



ステアリングリングの直径

534 mm (20.8 in.)



オンショットストローク

410 mm (16 in.)



最低地上高

31.5 mm (1.3 in.)



トランジット幅

860 mm (33.8 in.)



トラッキング幅

950 mm (37.4 in.)



段数

2



最大動作圧力

≤11.7 bar (170 psi)



リリーフバルブ圧力

12 bar (187 psi)

## 環境データ



使用温度範囲

+5°C ~ +40°C (41°F ~ +104°F)



保管温度範囲

-20°C ~ +60°C (-4°F ~ +140°F)

技術仕様は通知なく変更されることがあります。

## EU 適合宣言

正式代表者である Videndum Production Solutions GmbH のサポートを受ける Videndum Production Solutions Ltd. は、その単独の責任において、本書に詳述する製品が次の EU 指令のすべての関連規定に準拠していることを宣言します。

Machinery Directive (機械指令) 2006/42/EC

適合宣言の写しはご要望に応じてお渡しすることが可能です。

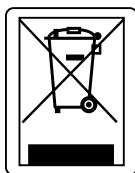
## UK 適合宣言

Videndum Production Solutions Ltd. はその単独の責任において、本書に詳述する製品が次の英国法令のすべての関連規定に準拠していることを宣言します。

The Supply of Machinery (Safety) Regulations 2008

適合宣言の写しはご要望に応じてお渡しすることが可能です。





## 環境への配慮

### European Union Waste of Electrical and Electronic Equipment (WEEE) Directive (WEEE 指令、2002/96/EC)

本製品またはその梱包物に記載されたこのマークは、本製品を一般的な家庭ごみと共に廃棄してはならないことを示します。一部の国々または EC（ヨーロッパ共同体）地域では、分別収集システムを設立して、電気および電子廃棄製品のリサイクル処理を行っています。本製品の正しい廃棄を確実にを行うことにより、環境および人の健康に対する潜在的な悪影響の防止に役立ちます。原料のリサイクルにより、天然資源を保全することができます。

本製品およびその梱包物の安全な廃棄方法については、当社のウェブサイトをご参照してください。

### EU 以外の国々

地元の自治体の規制に従い、電気および電子機器のリサイクルに対応する集積所で本製品を廃棄してください。

## 汚染物質に関する宣言

本製品は、Pollution Degree（汚染度）2 の環境における取り扱いを目的として設計されています。





**Vinten**



**Vinten**

A Videndum plc Brand

**ヴィデナムプロダクションソリューションズ株式会社**

〒105-0011 東京都港区芝公園 3-1-38

芝公園三丁目ビル 1 階

TEL : 03-5777-8040 FAX : 03-5777-8041

大阪オフィス

〒531-0072 大阪市北区豊崎 5-2-13

TEL : 06-6359-2440 FAX : 06-6359-2441

<https://videndum-vps.jp/>

**[www.videndum.com](http://www.videndum.com)**