

aktiv6, 8, 8T, 10 Fluid Head

aktiv6, aktiv8, aktiv8T, aktiv10 Fluid Head

aktiv6

aktiv8

aktiv10



- |        |         |
|--------|---------|
| S2064S | aktiv6  |
| S2068S | aktiv8  |
| S2068T | aktiv8T |
| S2072S | aktiv10 |

[www.sachtler.com](http://www.sachtler.com)

## Copyright © 2020

著作権所有について

### 原版：英語

あらゆる国や地域において本書の著作権を所有しており、また本書の無断複写・転載を禁じます。本書の内容のいかなる部分もVidendum Group Plc.の事前の同意または許可なしに、写真複写、写真、磁気またはその他これらに限定されない方法で検索システムへの保存、送信、複写、複製をすることはできません。

### 免責事項

本書に記載されている情報は、本書の印刷時点では正確と判断されている情報です。Videndum Production Solutions Ltd は、本書に記載の情報および仕様を予告なく変更する権利を有します。変更内容は本書の改訂版に反映されます。

弊社は本書を定期的に改訂して製品仕様や特性の変更を反映するよう努めています。弊社製品の重要な機能に関する情報が本書に記載されていない場合はご一報ください。本書の最新版は、弊社webサイトからご利用いただけます。

Videndum Production Solutions Ltd は予告なく本製品のデザインおよび機能を変更する権利を有します。

### 商標

すべての製品の商標および登録商標はThe Videndum Group Plc.の所有物です。

その他すべての商標および登録商標は、それぞれ各社の所有物です。

### 発行者：

Videndum Production Solutions Ltd

安全上の注意事項	2	パンバーの調整	22
本書について	4	パンバーの設定	23
使用目的	4	カメラバランス調整	24
本書について	4	重心の調整	24
保証規定	4	カウンターバランスの調整	26
延長保証	4	ドラッグの調整	28
シリアルナンバーの位置	4	運搬	29
製品一覧	5	保守	30
スピードスワップアクセサリ	6	技術仕様	31
各操作部名称	8	通知事項	32
左側面部	8		
右側面部	9		
プリズム水準器	10		
はじめに	11		
初回のボウルコネクターの取り付け	11		
ヘッドの設置とコネクターの調節	14		
操作	16		
ヘッドの取り付け	16		
ヘッドの調整と取り外し	16		
カメラの取り付けと取り外し(タッチアンドゴー)	18		
カメラの取り付けと取り外し(サイドロード)	20		
パンバーの取り付け	22		

# 安全上の注意事項

本製品の安全な取り付けおよび取り扱いに関する重要な情報です。本製品を使用する前に、必ずお読みください。

安全な取り扱いのために、下記の注意事項を遵守してください。

安全な取り扱い方法を理解してから、本製品を使用してください。

本書を保管し、必要な時に参照してください。

## 本書に使用されている警告マーク

本書には、安全上の注意事項が記載されています。人身傷害の危険や本製品の損傷を回避するために安全上の注意事項を遵守してください。



### 警告！

人身傷害のリスクまたは他人に危害を加えるリスクがある場合、左記のマーク「警告」のコメントが表示されます。



### 注意！

製品、関連機器、プロセスまたは周囲に損傷を与えるリスクがある場合、「注意」のコメントが表示されます。



製品取扱説明書を参照してください。



### 警告！

指や手を挟んで怪我をする可能性がありますので注意が必要です。

## 健康と安全



**人身傷害、または他者への危害につながる危険があります。**

すべての人が十分に訓練され、正しい取り扱い手法および健康と安全に関する規制を順守する必要があります。使用する国または地域の関連機関の責任の下に、いかなる時にも安全な作業習慣を徹底してください。

## 取り付けと設置



**警告！指が挟まれる危険性があります。** 三脚からヘッドを外すときは、スピードレベルレバーで指を挟まないように注意してください。



**警告！指が挟まれる危険性があります。** フルードヘッドのプラットフォーム部（トッププレート／バランスプレート）下部とボディ上部との間に指を入れないでください。



**警告！三脚に耐荷重以上のヘッドやカメラ、その他アクセサリなどを取り付けけないでください。**



**警告！ヘッドが三脚から突然外れてしまうため、意図せずスピードレベルレバーをSマークの上の位置まで持ち上げないように注意してください。**



**注意！カメラを取り付けた状態で三脚を使用していない場合や、三脚上でフルードヘッドの水平出しを行う場合は、ヘッドのパンブレーキとチルトブレーキを必ずかけてください。**



**注意！フルードヘッドの取り付け時や取り外し時、三脚の高さや脚位置の調整時には、カメラを外してください。やむを得ない場合はカメラをしっかりと押さえてください。**



**注意！カウンターバランスやカメラ位置の調整時には、パンバーから絶対に手を離さないでください。またパンバーを使用して三脚やフルードヘッドを持ち上げたり移動したりしないでください。**



**注意！パンバーには重いものを取り付けけないでください。**



**注意！運搬の際は、必ず事前にカメラを取り外してください。**

## 保守



**警告！** 認定外の部品やアクセサリを取り付けたり、認定外のサービス担当者が修理を行ったりした場合、製品の安全性に悪影響を及ぼす恐れがあります。製品保証条件も無効になる可能性があります。



**注意！** 電池交換の際は、本製品で使用することが推奨されたものと同一または同等タイプの電池のみを使用してください。

# 本書について

## 使用目的

Sachtlerのaktivフルードヘッドはスムーズなパンとチルトの動きを可能にするために開発されており、オペレーターは幅広い角度で撮影ができます。

## 本書について

本書は、フルードヘッドの正しいセットアップ、操作、および保守の手順を示す目的で作成されています。

## 保証規定

本製品の保証期間は1年間です。

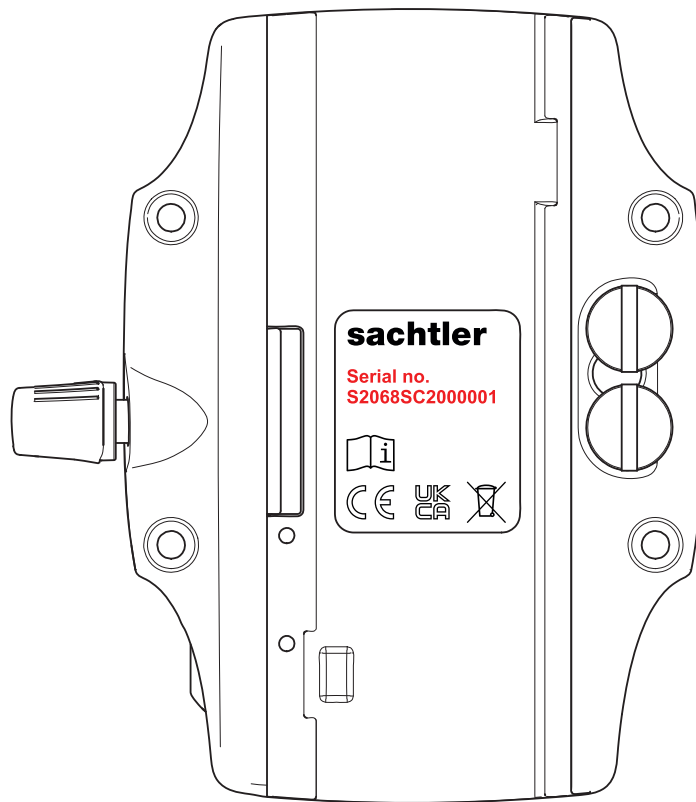
製品保証に関しましては、製品に添付された保証規定をご参照ください。

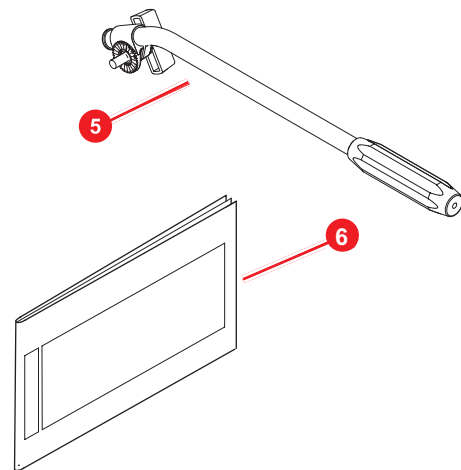
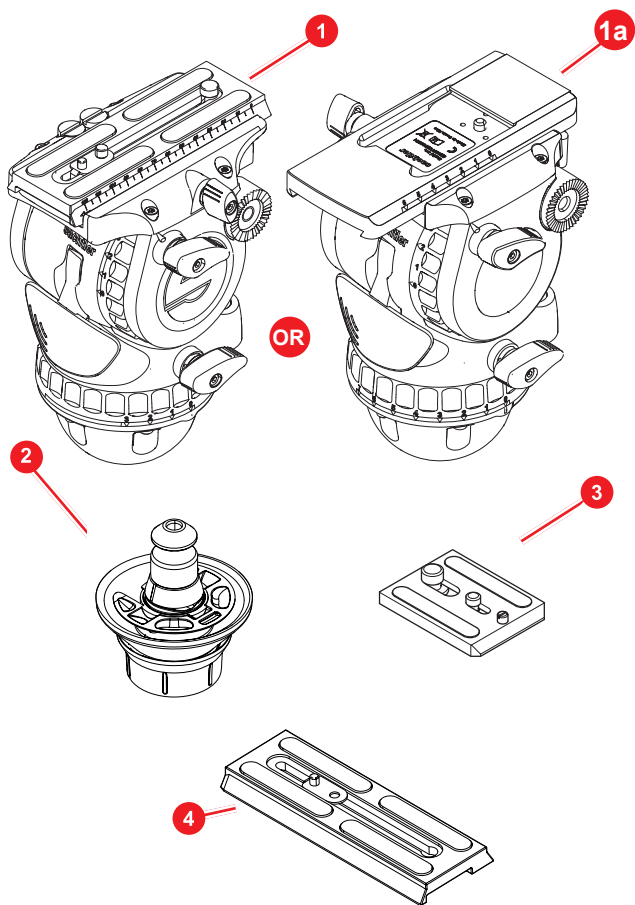
## 延長保証

<https://forms.gle/EMqibBJ3k7QV8LmE6> にて製品登録を行っていただきますと、保証期間が1年間延長され、計2年間になります。

## シリアルナンバーの位置

シリアルナンバーはTouch and Go/Sideload 共に、カメラプレートの下に印字されています。

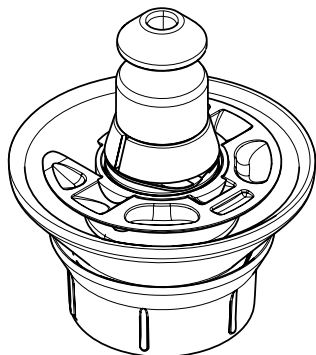




Item	Description	Part No
1	aktiv6 フルードヘッド (サイドロード)	S2064S
	aktiv8 フルードヘッド(サイドロード)	S2068S
	aktiv10 フルードヘッド(サイドロード)	S2072S
1a	aktiv8T フルードヘッド(タッチアンドゴー)	S2068T
2	aktiv75 ボウルコネクター	S2080-0001
	aktiv100 ボウルコネクター	S2080-0002
3	タッチアンドゴー カメラプレート S	0364
4	サイドロード カメラプレート S	0164
5	パンバー-DV75	0992SP
6	取扱説明書	S2068-4980

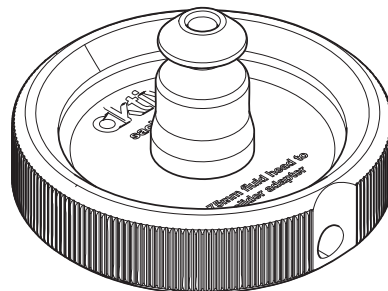
# スピードスワップアクセサリ

S2080-0001



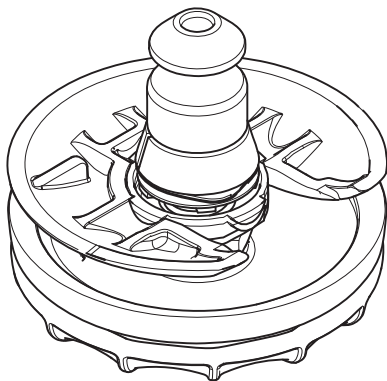
aktiv ボウルコネクター 75 mm

S2080-0003



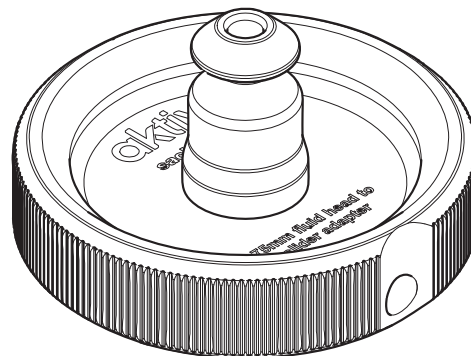
アダプター aktiv head / slider 75 mm

S2080-0002



aktiv ボウルコネクター 100 mm

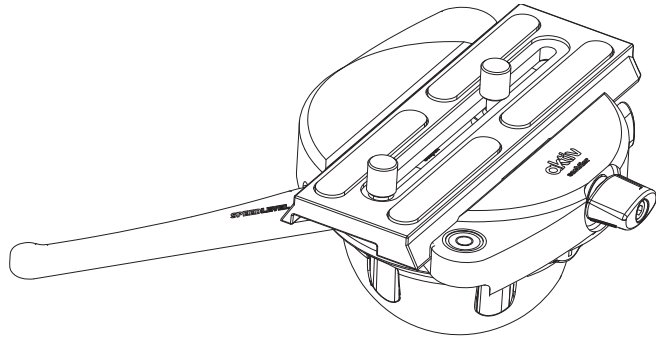
S2080-0004



アダプター aktiv head / slider 100 mm

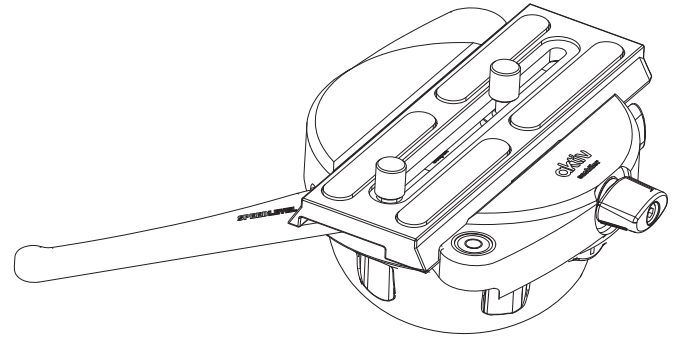


S2080-0005



アダプター aktiv slider / tripod 75 mm

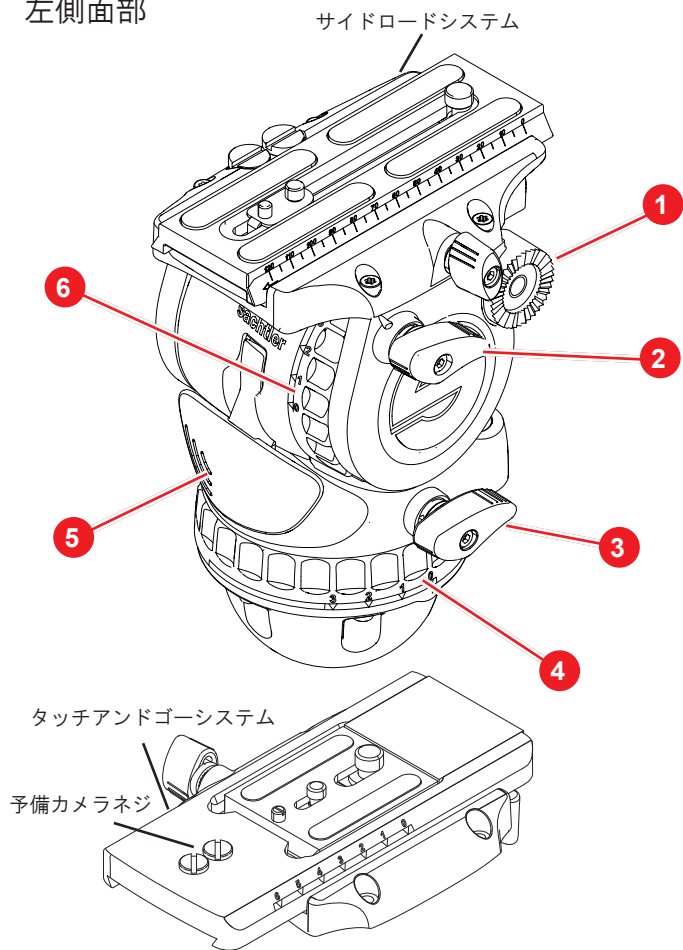
S2080-0006



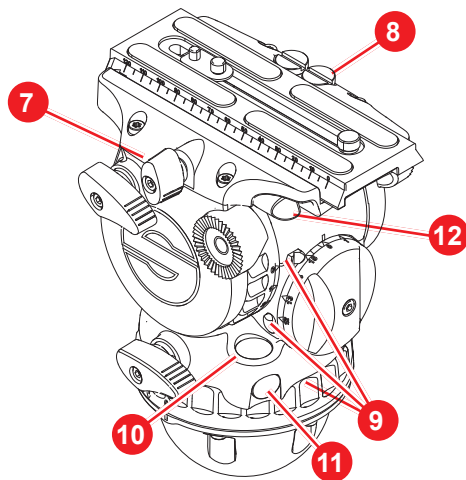
アダプター aktiv slider / tripod 100 mm

# 各操作部名称

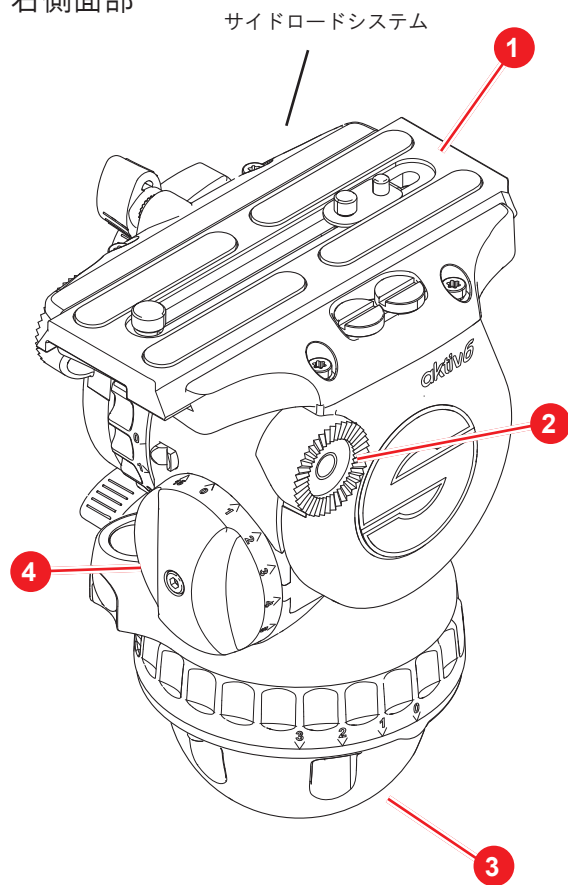
## 左側面部



1	左パンバー取り付け座 (菊座)
2	チルトブレーキノブ
3	パンブレーキノブ
4	バンドラッグダイヤル
5	スピードレベルレバー
6	チルトドラッグダイヤル
7	カメラプレート固定ノブ
8	予備カメラネジ
9	ドラッグダイヤルおよびカウンターバランス照明
10	照明付きプリズム水準器
11	プリズム水準器ウインドウ/照明スイッチ
12	サイドロード安全ロック

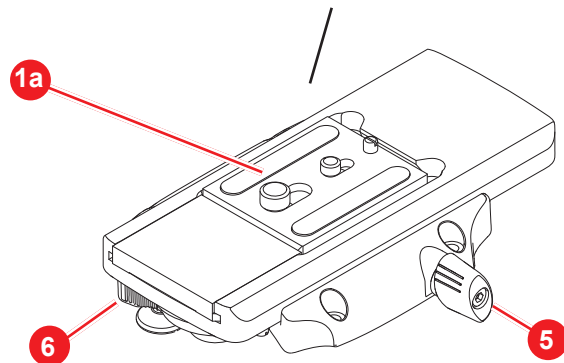


右側面部



1	サイドロードカメラプレートS
1a	タッチアンドゴーカメラプレートS
2	右パンバー取り付け座 (菊座)
3	75mm ボウル
4	カウンターバランス調節ノブ
5	バランスプレート固定ノブ
6	タッチアンドゴー安全ロック

タッチアンドゴーシステム



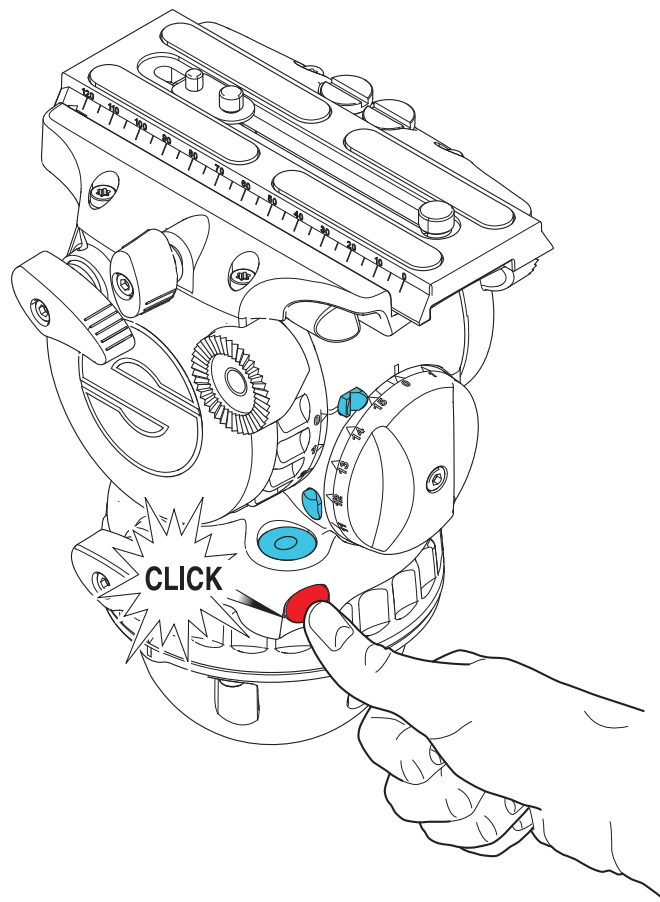
## プリズム水準器

ヘッドの位置が高すぎて気泡を上から見るできない場合に、横から見て水準をとることができるプリズムを備えています。このプリズムにはオン/オフスイッチも組み込まれています。

さらに、プリズム水準器は暗い場所でも容易に水平調整を行える自照式タッチバブル水準器を備えています。

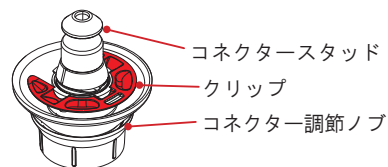
プリズム水準器ウインドウを押すと照明が作動します。(右図)

1. ウィンドウを短く押すと、水準器LEDが約10秒±1秒間点灯します。
2. ウィンドウを1秒以上押し続けると、水準器LEDとチルトドラッグおよびカウンターバランス照明が20秒±2秒間点灯します。
3. いずれかの照明がオンになっているときにウィンドウをもう一度押すと、すべてのLEDが消灯します。



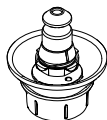
## 初回のボウルコネクタ－75mm 取り付け

**注意！** ボウルコネクタ－を三脚に取り付けて調整するのは1回限りの作業です。一旦取り付け、三脚につけたままにしておけばその後さらなる調整をする必要はありません。



ボウルコネクタ－は2つのパーツで構成されています。

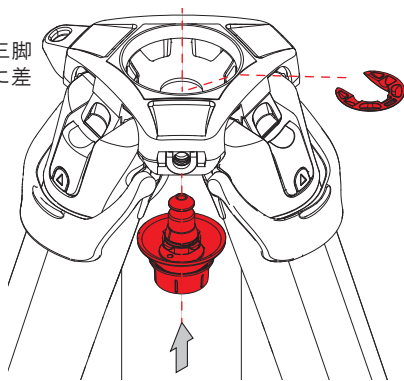
ボウルコネクタ－本体



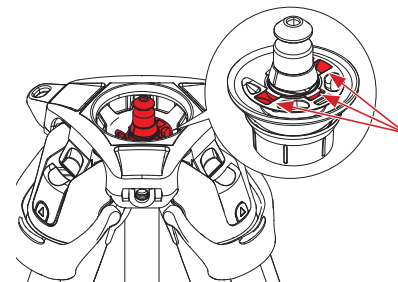
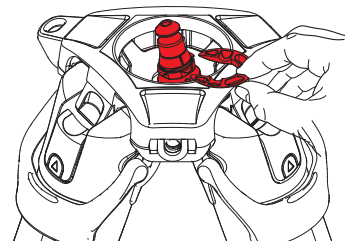
クリップ



1. ボウルコネクタ－を三脚の下から右図のように差し込みます。



2. 片手でボウルコネクタ－を支えながら、コネクタ－の突出部とクリップの窪みが合うようにクリップをスライドさせ、所定の位置にはめ込みます。



3. 3つの突出部がクリップの窪みに正しく入っていることを確認してください。

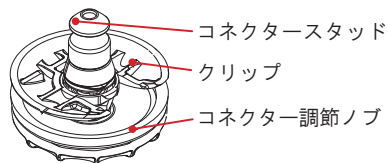


取り付け方法動画：QRコードをスキャンしてビデオをインストールするか、ブラウザで検索をお願い致します。  
<https://www.youtube.com/watch?v=wTBIQoMkkGg&t=5s>

# はじめに

## 初回のボウルコネクター100mm 取り付け

**注意!** ボウルコネクターを三脚に取り付けて調整するのは1回限りの作業です。一旦取り付け、三脚につけたままにしておけばその後さらなる調整をする必要はありません。



ボウルコネクターは2つのパーツで構成されています。

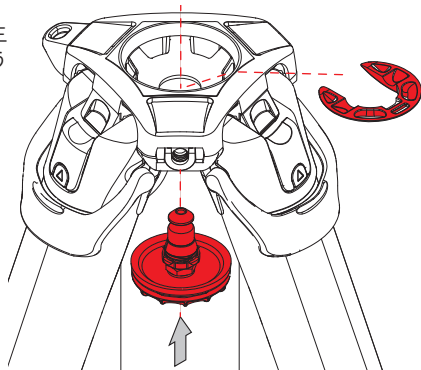
ボウルコネクター本体



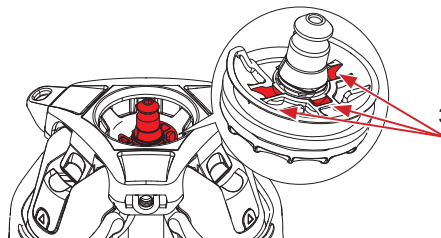
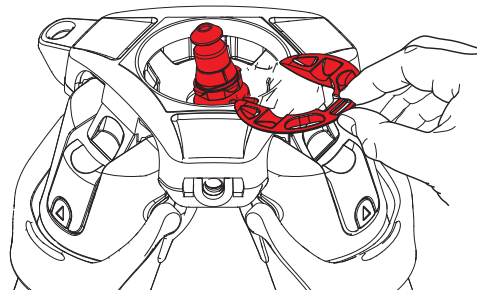
クリップ



1. ボウルコネクターを三脚の下から右図のように差し込みます。



2. 片手でボウルコネクターを支えながら、コネクターの突出部とクリップの窪みが合うようにクリップをスライドさせ、所定の位置にはめ込みます。

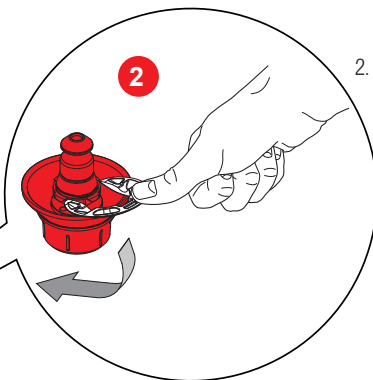
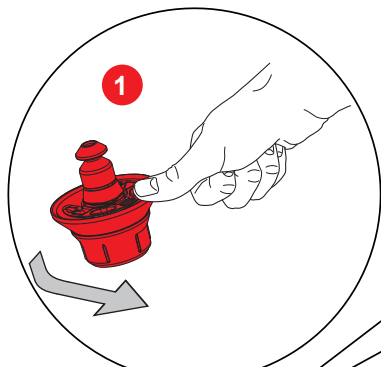


3. 3つの突出部がクリップの窪みに正しく入っていることを確認してください。

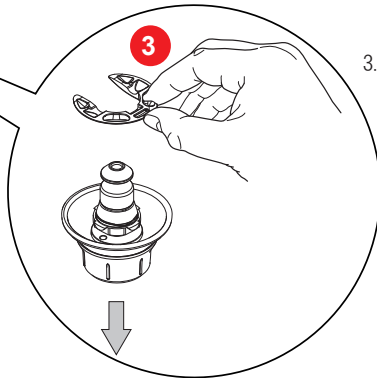
## ボウルコネクターの取り外し

ボウルコネクターを取り外す必要がある場合は、スピードレベルレバーを持ち上げて三脚から雲台を取り外します。手順は75mmと100mmで同様です。（わかりやすいように三脚なしで表示しています）

1. ボウルコネクターを三脚の下から片方に寄せスライドさせます。



2. クリップを指で押さえて固定しながらボウルコネクターをスライドさせます。



3. ボウルコネクターをクリップから外した状態で三脚の下から引き抜きます。

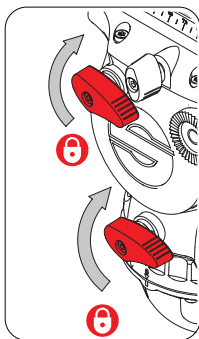
**注意！** ボウルクランプをクリップから外すには、調整ノブの外輪を押し上げながら反時計回りに回し、ノブを緩める必要があります。

**注意！** コネクタースタッドから調整ノブを完全に緩めないように注意してください。

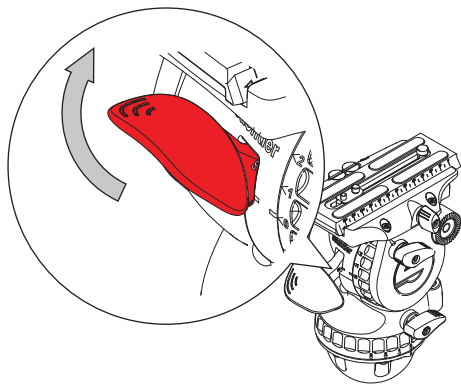
# はじめに

## ヘッドの設置とコネクタの調節

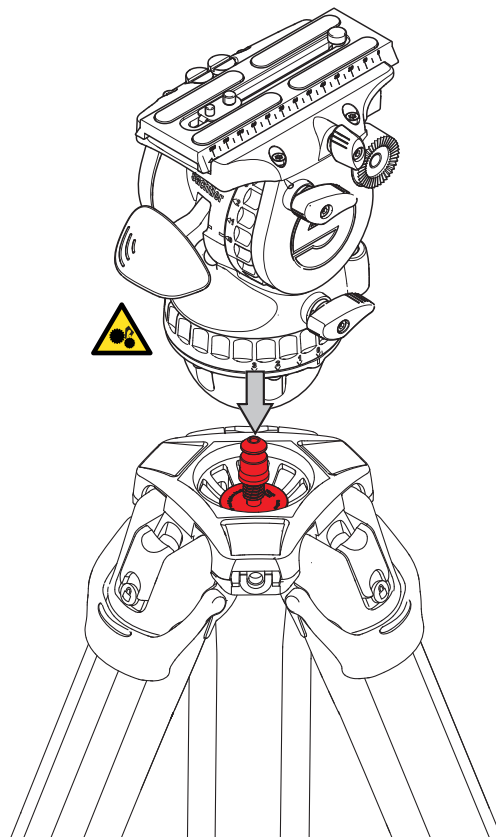
1. パンおよびチルトブレーキを下図の方向に回し、片手でしっかりとヘッドを固定します。



2. 下図のようにスピードレベルレバーを一番上まで持ち上げます。

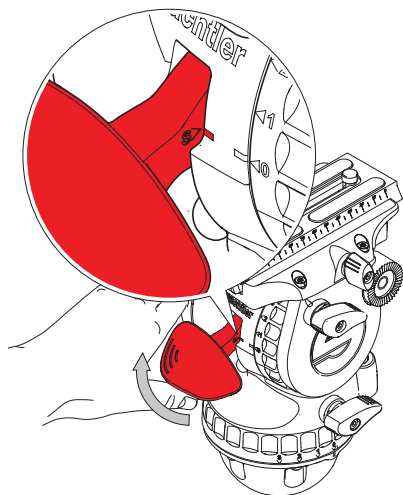


3. ヘッドをボウルコネクタの上に乗せ、スピードレベルレバーを下げてください。





4. コネクターのテンションを設定するには、脚部を伸ばし、ヘッドが目の高さになるようにします。
5. スピードレベルレバーを持ち上げ、「S」マークを下図の横線の印に合わせます。



**重要！**セッティング時のノブ位置について、Sマークよりも上にした状態で下からボールコネクタを締めると固定不良の原因となりますのでご注意ください。



6. ボールコネクタをしっかりと押し上げ時計回りに回しながら、隙間ができないように指で締めてください

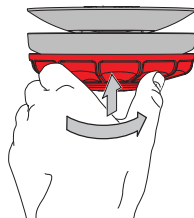
75mm

ボールコネクタ



100mm

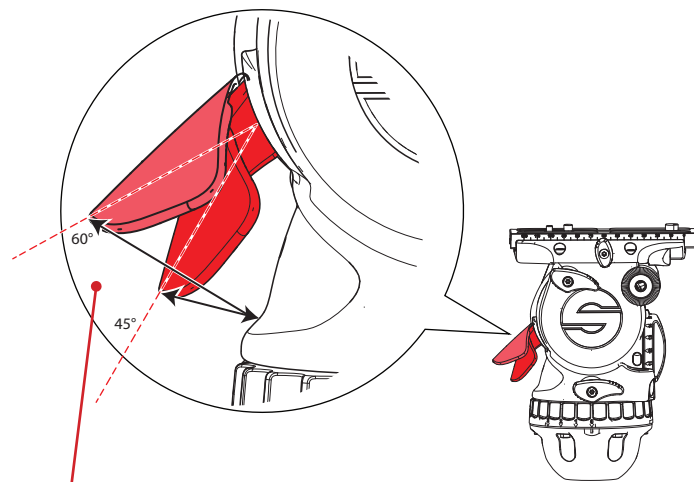
ボールコネクタ



下図のように、スピードレベルレバーがヘッド本体から約45°から60°（30mmから50mm）の間にあれば正しく調整できています。

レバーがヘッド側に倒れてしまう場合は、ボールコネクタが緩すぎるため、手順5と6を繰り返して調節してください。

**注意！**ヘッドを持ち上げて、三脚に完全に固定されていることを確認してください。



正しく調整できている場合、レバーを下げるとヘッドから約45°～60°（30mm～50mm）の間に収まります。

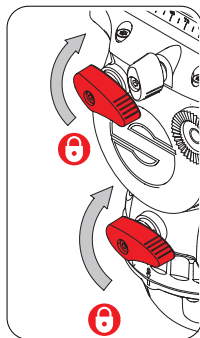
**注意！**ヘッドを使用する前には、スピードレベルレバーを本体側に押し、完全に閉じてください

# 操作

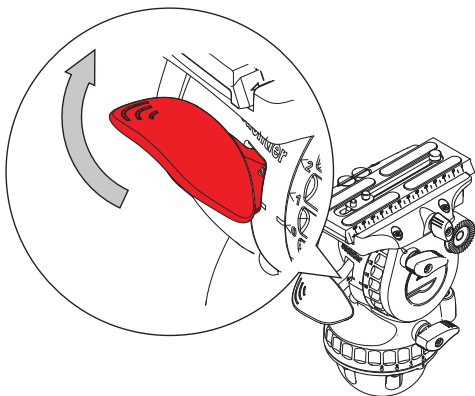
## ヘッドの取り付け、調整、取り外しについて

### ヘッドの取り付け

1. パン、チルトブレーキをかけます。（14ページ参照）



2. 図のようにスピードレベルレバーを一番上まで持ち上げます。



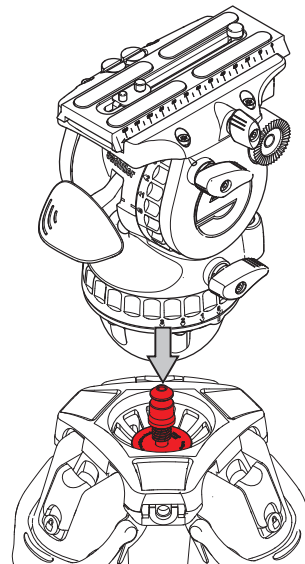
3. ヘッドをボウルコネクターの上に乗せ、スピードレベルレバーを放してください。

**注意！**ヘッドを使用する前には、スピードレベルレバーを本体側に押し、完全に閉じてください。



**警告！**

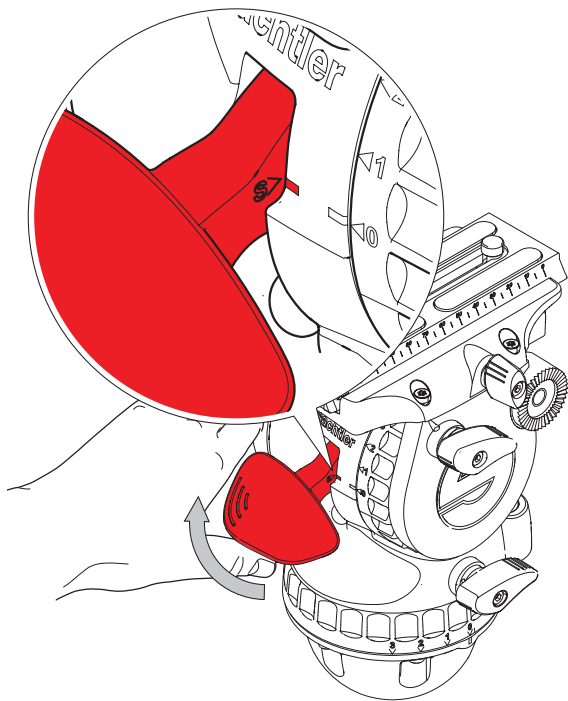
指や手を挟んで怪我をしないよう注意してください。



**注意！**ヘッドを持ち上げて、三脚に完全に固定されていることを確認してください。

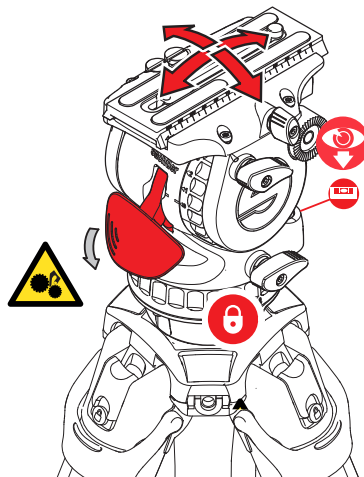
## ヘッドの調整

1. スピードレベルレバーを上げてヘッドを動かしてください。（下図のSマークの位置より上に持ち上げないでください。これによってヘッドとボウルコネクターが外れないようになっています。）



2. 上から、または正面からプリズム水準器を確認します。（暗い場所では照明を操作して見やすくしてください。）
3. 水平が取れたらスピードレベルレバーを下げます。取れなかった場合は必要に応じて再調整してください。

**注意！** ヘッドを使用する前には、スピードレベルレバーを本体側に押し、完全に閉じてください。



## ヘッドの取り外し

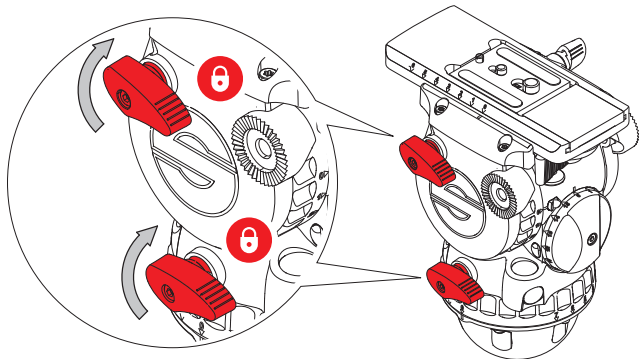
パン、チルトブレーキをかけます。

スピードレベルレバーを一番上まで持ち上げ、三脚から離します。

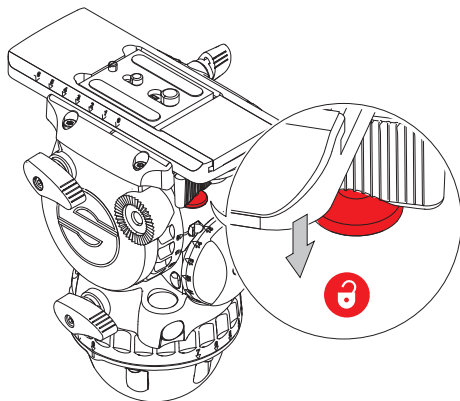
ヘッドを取り外した状態で、スピードレベルレバーを慎重に下げてください。

## カメラの取り付けと取り外し（タッチアンドゴー）

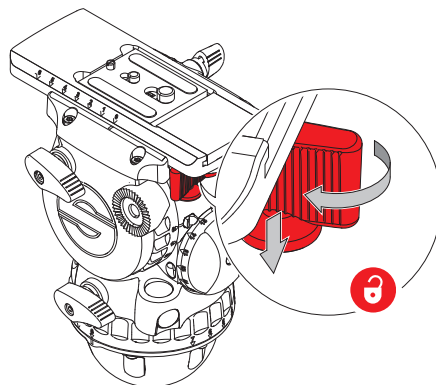
1. パン、チルトブレーキをかけます。



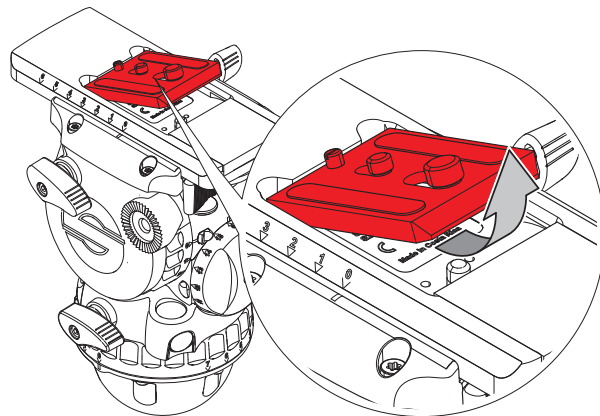
2. カメラプレートもしくはカメラを片手で持ち、親指と人差し指でレバーを掴み、安全ロックを引き下げます。



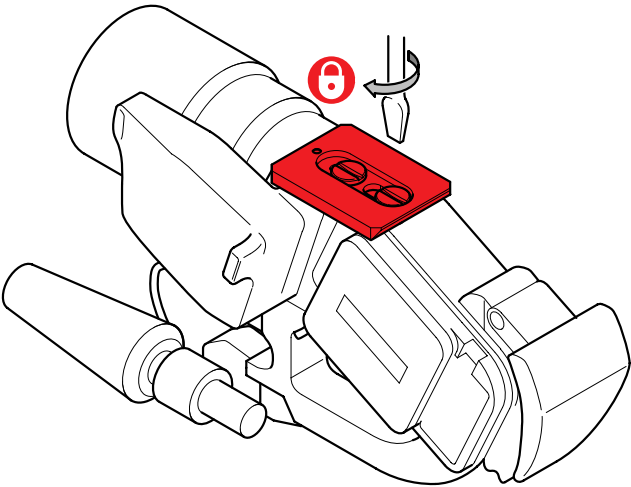
3. 安全ロックを引き下げたままレバーを出るだけ左へ動かしてください。



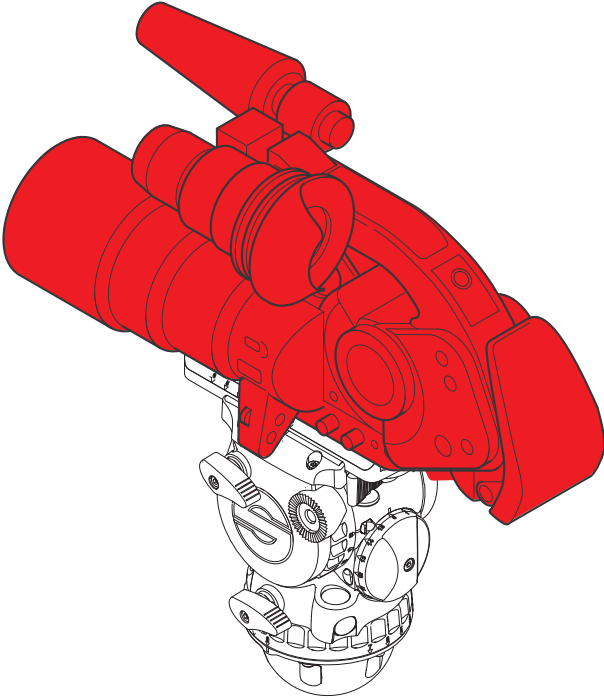
4. カメラプレートもしくはカメラがスライド式バランスプレートから外れます。



5. カメラプレートをカメラの重心付近に取り付けます。



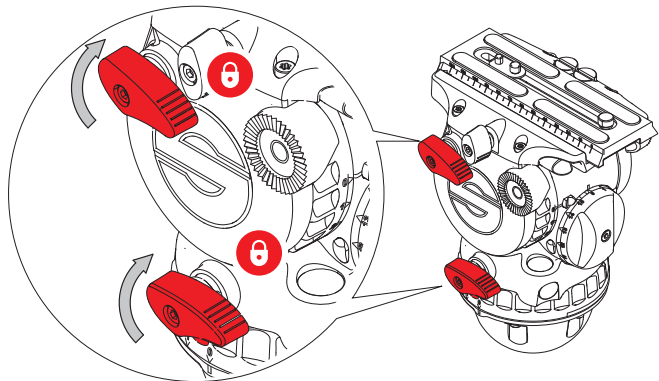
6. カメラプレートとカメラをスライド式バランスプレートに取り付けます。自動的に固定され、ロックレバーがカチッと音を立てて元の位置に戻ります。



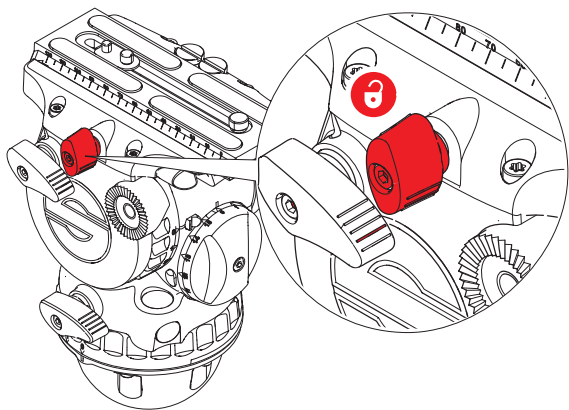
# 操作

## カメラの取り付けと取り外し（サイドロード）

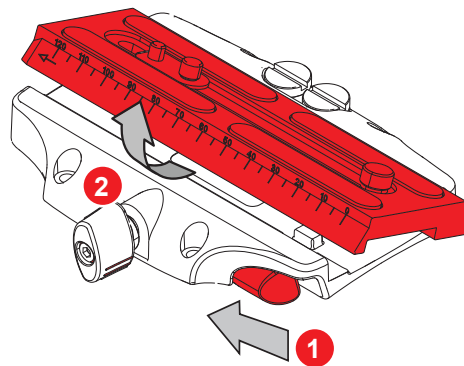
1. パン、チルトブレーキをかけます。



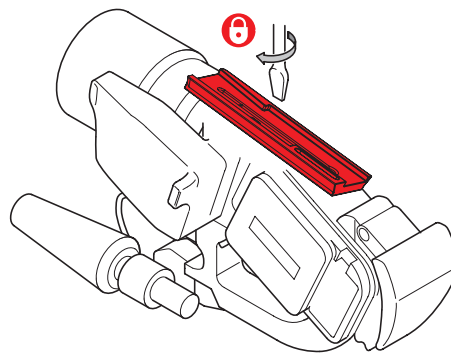
2. カメラプレート固定ノブを緩めます。



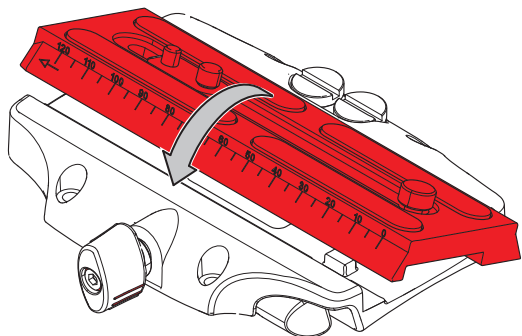
3. 安全ロック (①) を押して、プレート (②) を外してください。



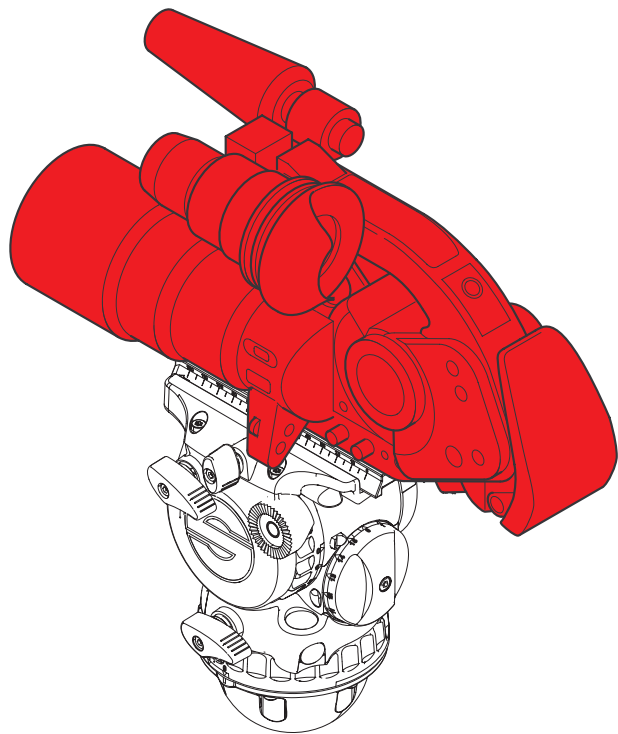
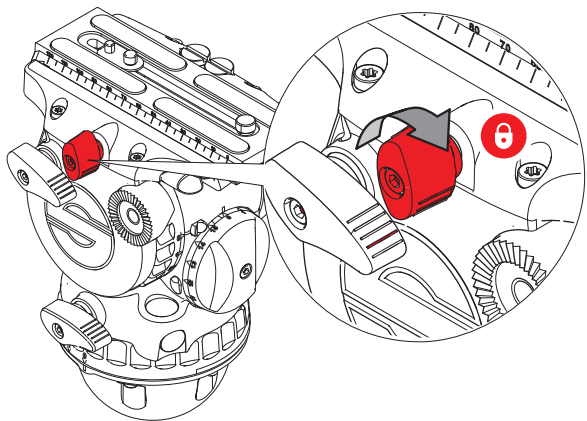
4. カメラプレートをカメラの重心付近に取り付け、時計回りにネジを締めます。追加のネジはスライド式バランスプレートアセンブリに備わっています。



5. カメラプレートを下図のように設置し、押し込むと自動的に固定され、安全ロックがカチッと音を立てて元の位置に戻ります。



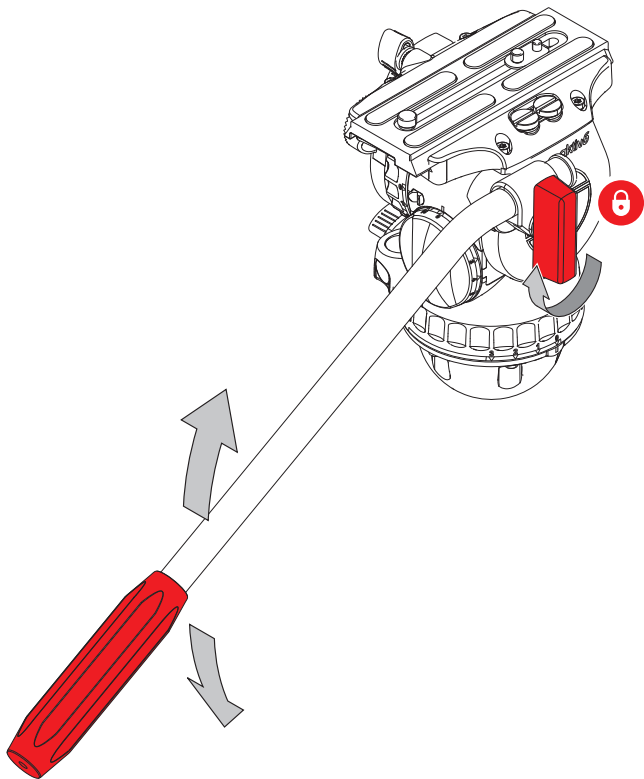
6. カメラプレート固定ノブをしっかりとロックします。



# 操作

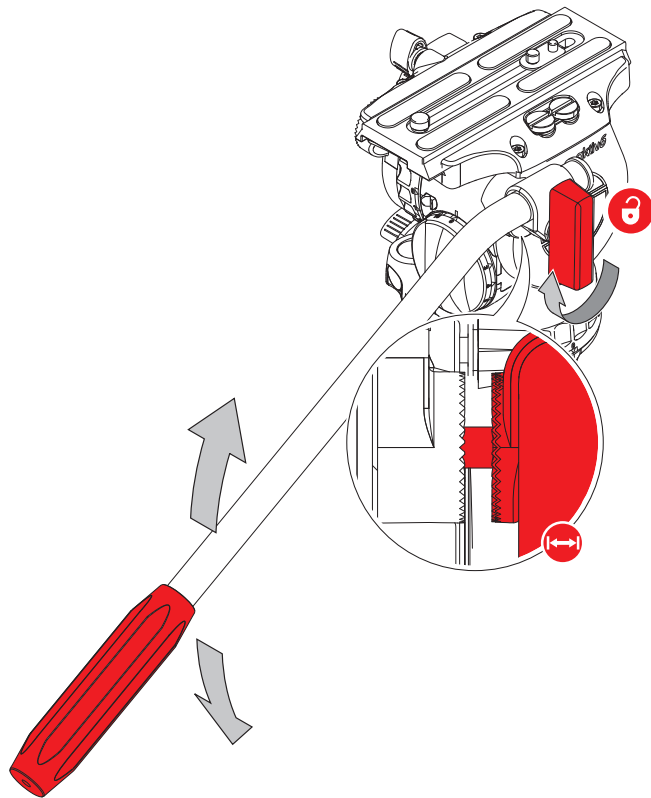
## パンバーの取り付け

パンバーを取り付けて任意の位置に調整し、クランプネジを締めて歯が完全にかみ合うようにします。



## パンバーの調整

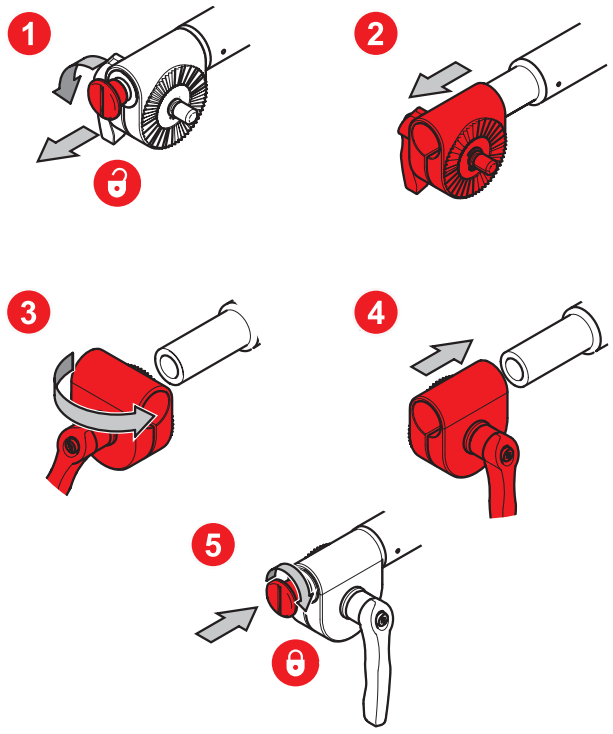
クランプネジを十分に緩めて菊座が回るようにします。





### パンバーの設定

通常、パンバーはフルードヘッドの右側に取り付けられるように構成されています。左側に取り付ける場合は、パンバーを下図のように組み換えることができます。



## カメラバランス調整

フルードヘッドの操作前に、積載物（カメラ、レンズ、装着するその他のアクセサリ）のバランスを正しく調整して、安全で信頼性の高い操作を行えるようにしてください。

**警告！** 積載物のバランス調整を行う際は、バランス調整されていない積載物が突然落下する危険性があります。正しく設定するまでは、積載物をしっかりと押さえるようにしてください。

**警告！** 指が挟まれる恐れがあります。フルードヘッドのプラットフォームと本体の間に指を当てないでください。

**注意！** カウンターバランスやカメラ位置の調整時には、バンパーから絶対に手を離さないでください。

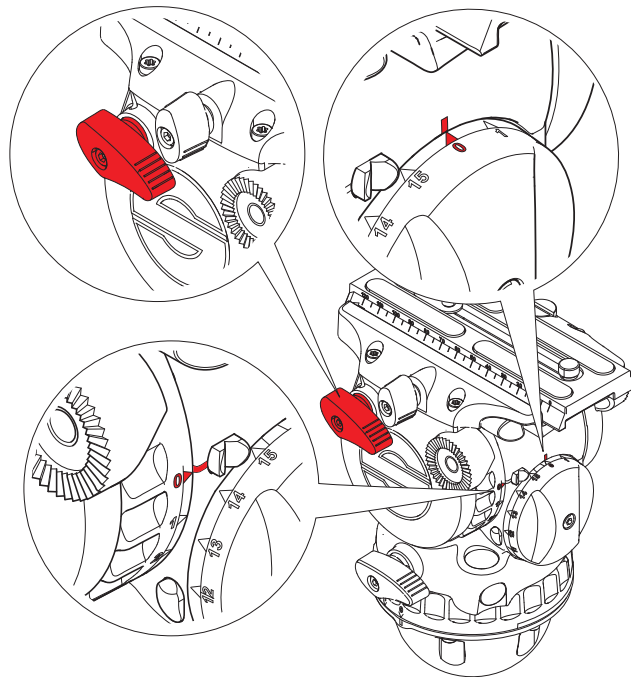
**注意！** カメラ、バンパー、およびすべてのアクセサリの操作位置への取り付けは、ヘッドのバランス調整前に行ってください。機材を後で取り付けたリ調整したりした場合、フルードヘッドのバランスに狂いが生じる恐れがあります。

## 重心の調整

カウンターバランスの調整前に、積載物の重心をフルードヘッドの軸の中心に正確に合わせる必要があります。

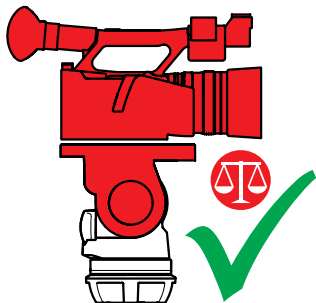
**鉛筆** バランス調整前に、ヘッドが水平であることを確認してください。（17ページを参照してください）

1. チルトブレーキをかけ、チルトドラッグの設定を「0」に合わせます。カウンターバランス調整ノブを「0」にセットします。



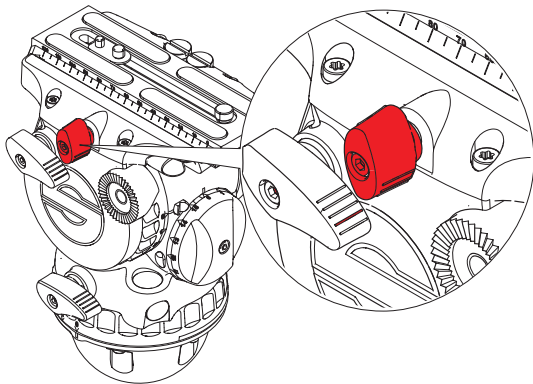
## 積載物の重心バランスの調整

2. プラットフォームが水平位置（カメラが真正面を向いている）で停止するか、いずれかの方向に均等に傾く場合、バランスは正しく取れています。パンパーをしっかりと持ち、チルトブレーキを解除します。積載物の動き方や停止位置を確認してください。

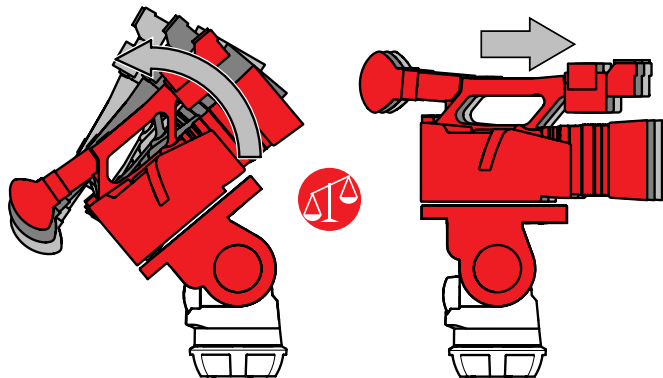


3. 積載物がいずれかの方向に（前後に著しく）傾く場合：

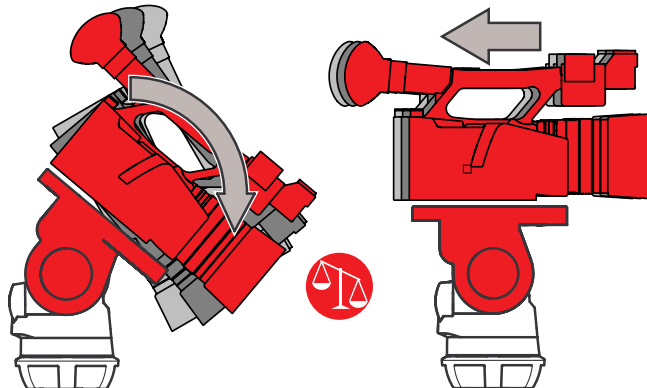
(a) カメラ（バランス）プレート固定ノブを緩めて、カメラプレート（バランスプレート）が前後にスライドできるようにします



(b) 積載物が後方に傾く場合は、ヘッドの前方に積載物をスライドし、カメラ（バランス）プレートを再度ロックしてください。



(c) 積載物が前方に傾く場合は、ヘッドの後方に積載物をスライドし、カメラ（バランス）プレートを再度ロックしてください。

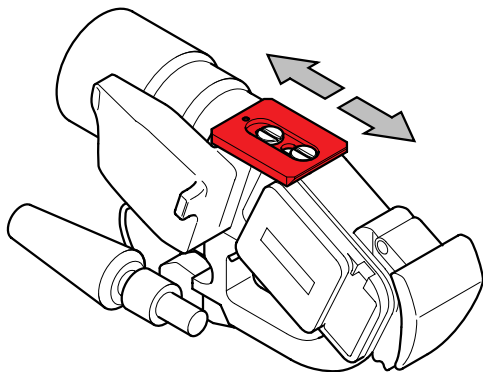


(d) 積載物の動きを再確認し、さらに調整が必要な場合は1から3までの手順を繰り返します。

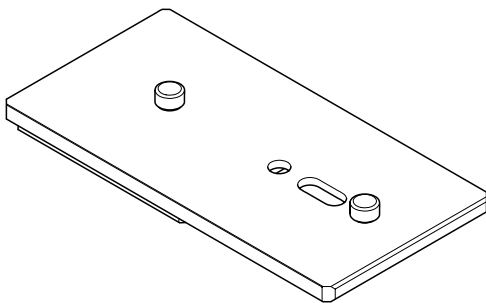
## 重心の追加調整

通常の方法で積載物の重心を正しくセットできない場合は、以下の方法をお試しください。

1. カメラプレートを動かして、積載物を必要な方向に更にはずします。



2. アクセサリーとして入手可能なC.O.Gプレート (#1063) を使用します。(aktiv 8Tのみ)



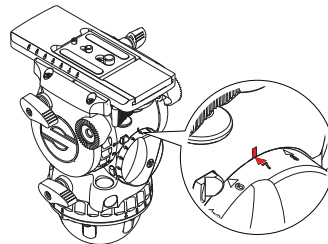
## カウンターバランスの調整

積載物のバランスを正確に調整するため、フルードヘッドには15段階および0のカウンターバランスアジャスターを備えています。

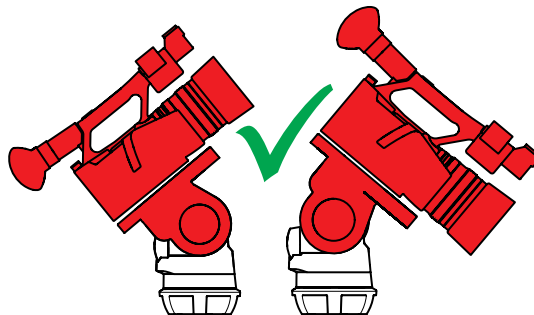


カウンターバランスの設定変更は、ヘッドが水平位置を通過する際に有効となりますのでご注意ください。

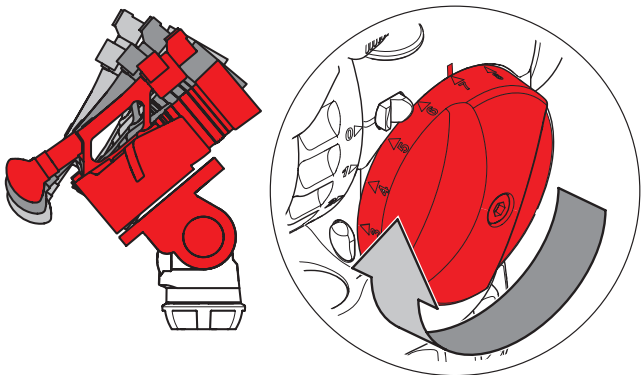
1. カウンターバランス調節ノブを中間設定 (7) にセットします。



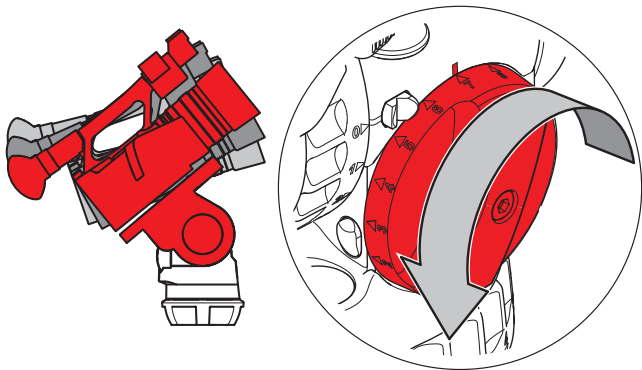
2. 積載物を両方向に約30°チルトして離します。離れたときに積載物が同じ位置に留まる場合は正しくバランスが取れています。



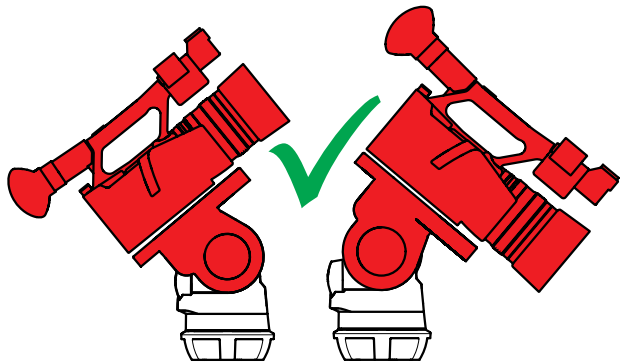
3. 離れたときに積載物が水平に戻ろうとする場合は、バランスが高すぎる位置にセットされています。調節ノブの設定を1段階ずつ下げてテストし直します。



4. 離れたときに積載物が前または後方に倒れようとする場合は、バランスが低すぎる位置にセットされています。調節ノブの設定を1段階ずつ上げてテストし直します。



5. 積載物をプラスおよびマイナスの移動角度に傾け、希望しているチルト角に留まることを確認します。




積載物の角度が上下する場合は、バランスが取れるまで手順3から4を繰り返します。

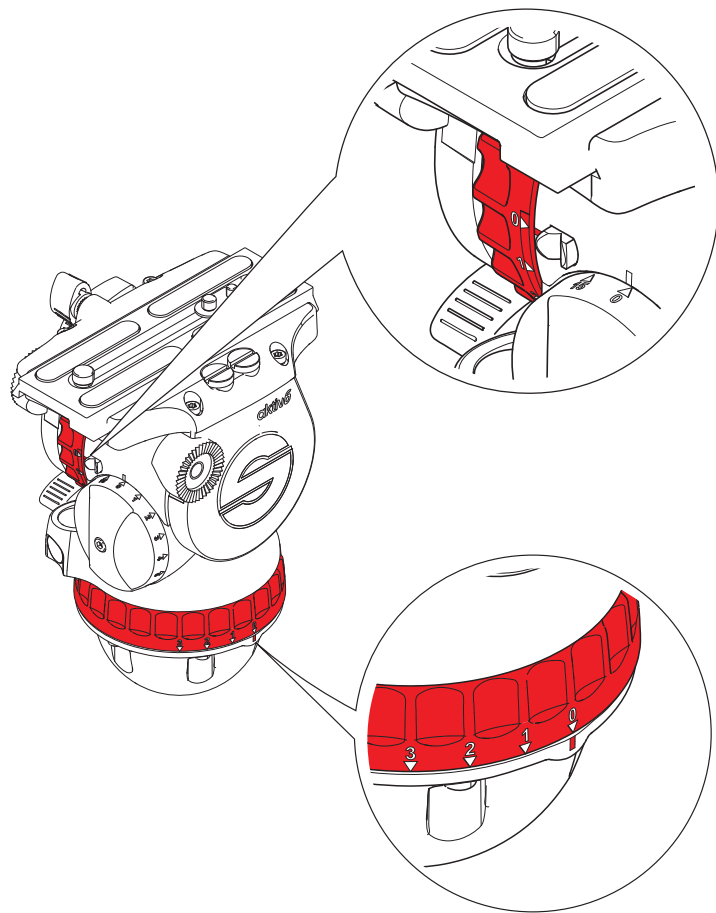
## ドラッグの調整

フルードヘッドはパンおよびチルトドラッグ制御機能を備えています。ドラッグを使用することにより、撮影中にフルードヘッドを動かす際の衝撃や振動をおさえることができます。また、ドラッグは完全に解除することもできます。

**注意!** ドラッグダイヤルは必ず目盛りの位置にセットしてください。ドラッグダイヤルを目盛りの間にセットした場合、フルードヘッドに深刻な損傷を発生させる恐れがあります。

 パン及びチルト制御に同じドラッグ規定値を適用することにより、正確な動きに加え、斜め方向の動きも可能になります。

1. パンおよびチルトのドラッグダイヤルを必要な目盛り位置に回して矢印を点の目印に揃えます。ブレーキを解除し、カメラをゆっくりとパンまたはチルトしてドラッグをかみ合わせます。
2. ドラッグダイヤルを0の位置に回して、ドラッグを完全に解除します。



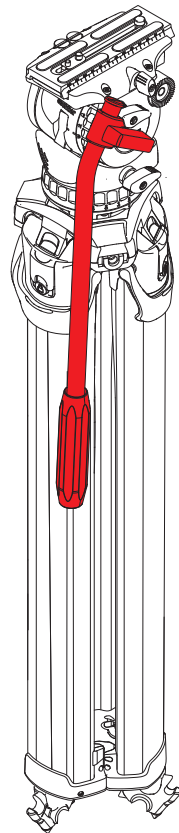
## 運搬

長期にわたるフルードヘッドの、スムーズで信頼性の高い操作を保証するため運搬中や保管中はそれぞれの操作部に次の設定を適用してください。

ブレーキ	フリー (0)
カウンターバランス	最大 (15)
ドラッグ	最小 (0)

## パンバー装着時の運搬

パンバーを装着した状態でフルードヘッドを運搬するときは、損傷を防ぐため、三脚の脚を付けたまま縦置きに閉まってください。



## 清掃と点検

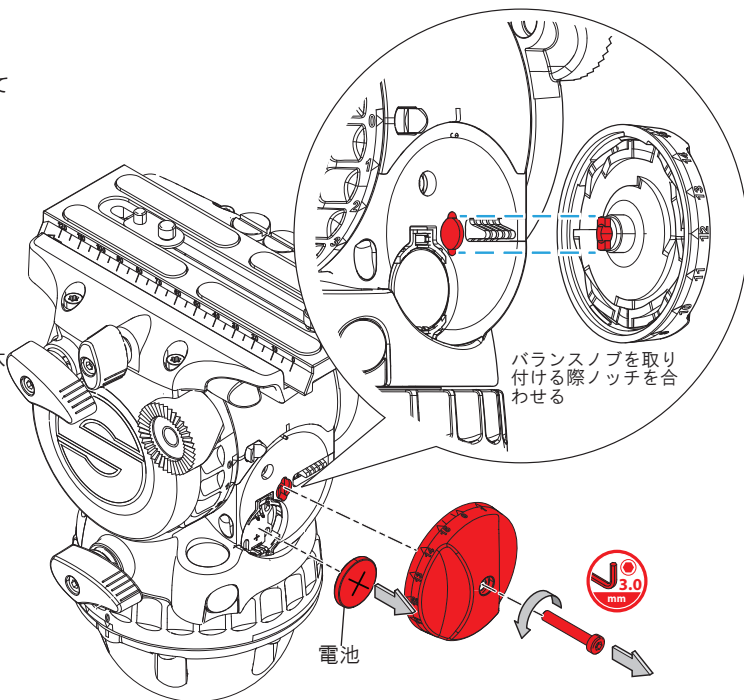
フルードヘッドは、柔らかい布を使用して定期的に清掃してください。比較的ひどい汚れの場合は、柔らかいブラシと中性洗剤を使用してください。

## 電池の交換

照明付きプリズム水準器の電源は標準型ボタン電池「CR2032(3V)」

1個です。最初にカウンターバランスを0に設定してください。

1. 3.0 mmの六角レンチを使用して、カウンターバランスノブから六角ボルトを取り外します。（反時計回りに回します）
2. カウンターバランスノブの部品を取り外して、バッテリーを露出させます。
3. 指の爪またはマイナスドライバー等を使用してバッテリーを取り出します。バッテリーの廃棄については、32ページの「廃棄電池の処理」を参照してください。
4. 交換の際には、電池の極性が合っているか確認してください。（プラス側が上面）プリズム水準器のスイッチを押し、照明がつか確認してください。
5. カウンターバランスノブを組み立てなおします。ノブのセンターピースはヘッドのノッチ（12時と6時）と位置を合わせる必要があります。
6. 六角ボルトを元の位置に戻して締めます。カウンターバランスノブの動作を確認し、正常に動作することを確かめてください。



## 日常のメンテナンス

フルードヘッドの嵌合ピンが潤滑した状態を確実に維持できるように定期的にパンおよびチルトドラッグの目盛りの全範囲に渡って動かしてください。





## 質量

<b>aktiv6</b>	2.6 kg
<b>aktiv8</b>	2.7 kg
<b>aktiv8T</b>	2.8 kg
<b>aktiv10</b>	2.9 kg



## 最大耐荷重

<b>aktiv6</b>	8 kg
<b>aktiv8</b>	12 kg
<b>aktiv8T</b>	12 kg
<b>aktiv10</b>	12 kg



## 高さ

<b>aktiv6</b>	186 mm
<b>aktiv8</b>	186 mm
<b>aktiv8T</b>	186 mm
<b>aktiv10</b>	188 mm



## ドラッグ（パンおよびチルト）

<b>aktiv6</b>	3段階および0
<b>aktiv8</b>	7段階および0
<b>aktiv8T</b>	7段階および0
<b>aktiv10</b>	7段階および0



## カウンターバランスの段階

<b>aktiv6</b>	15段階および0
<b>aktiv8</b>	15段階および0
<b>aktiv8T</b>	15段階および0
<b>aktiv10</b>	15段階および0



## カメラプレートのスライド幅

Touch & Go S - 60 mm  
Sideload S - 120 mm



## 温度範囲

-40°C~+60°C



## バッテリー

CR 2032, 3V



## チルト角

<b>aktiv6</b>	+90° ~ -70°
<b>aktiv8</b>	+90° ~ -70°
<b>aktiv8T</b>	+90° ~ -70°
<b>aktiv10</b>	+90° ~ -70°



## カメラ取付具

タッチアンドゴー カメラプレートS (# 0364)  
サイドロード カメラプレートS (# 0164)



## 三脚取付具

75 mmボール スピードスワップベース  
100 mmボール スピードスワップベース



## パンバーのタイプ

Single pan bar DV 75 (# 0992SP)  
直径 16 / 28 mm  
長さ 430 mm

当社は、技術の進歩に基づき本製品を変更する権利を有します。

## 適合宣言



Videndum Production Solutions Ltd., はこの製品が BS EN ISO9001 に従って製造されていることを宣言します。

Videndum Production Solutions Ltd., は、規制遵守の責任者として当社の単独の責任のもとで記載されている製品が以下に準拠して評価および決定されていることを宣言します。

### Electromagnetic Compatibility (EMC) Directive 2014/30/EU

By application of the following harmonised standard(s):

EN55032:2015 Class A

EN55015:2013 + A1:2015

EN61547:2009

EN55035:2017

Machinery Directive 2006/42/EC

RoHS 2011/65/EU

適合宣言の写しはご要望に応じてお渡しが可能です。

## 環境への配慮

### European Union Waste of Electrical and Electronic Equipment (WEEE) Directive (WEEE指令、2012/19/EU)

本製品またはその梱包物に記載されたこのマークは、本製品を一般的な家庭ごみと共に廃棄してはならないことを示します。



一部の国々またはEC（ヨーロッパ共同体）地域では、分別収集システムを設立して、電気および電子廃棄製品のリサイクル処理を行っています。本製品の正しい廃棄を確実にを行うことにより、環境および人の健康に対する潜在的な悪影響の防止に役立ちます。原料のリサイクルにより、天然資源を保全することができます。

本製品およびその梱包物の廃棄方法については、当社のWebサイトを参照してください。

### EU以外の国々

地元の自治体の規制に従い、電気および電子機器のリサイクルに対応する集積所で本製品を廃棄してください。

### 廃棄電池の処理

本製品に含まれるすべての電池は家庭ごみとして処理しないでください。これらの電池の正しい廃棄を確実にを行うことにより、環境および人の健康に対する潜在的な悪影響の防止や天然資源の保全に役立ちます。

本製品から安全に電池を取り外す方法については、本書の30ページ「電池の交換」の項をお読みください。廃棄電池をリサイクルする場合、適切な集積所に電池を届けてください。



