

ペDESTアルC I 取扱説明書



お問い合わせ先：

ヴィデ ム ク

株式会社

〒105-0011 東京都 港区 芝公園 3-1-38
芝公園三丁目ビル 1階

電話：03-5777-8040 FAX：03-5777-8041

大阪オフィス

〒531-0072 大阪市 北区 豊崎 5-2-13

電話：06-6359-2440 FAX：06-6359-2441

www.videndum-vps.jp/



※ 本取扱説明書の内容は、製品の仕様変更などで予告なく変更になる場合がございます。

Rev. 3.0 更新：2022年 6月



1 はじめに

このたびはザハトラー ペDESTAL CIをお買い上げいただき、誠にありがとうございます。製品をご使用になる前に、必ず本取扱説明書をよくお読みのうえ、正しくお使いください。また本書は必要なときにいつでも読めるよう、大切に保管してください。

本取扱説明書では、お客様や他の人々への危害や財産への損害を未然に防止するために、危険を伴う操作・取扱いについて次の記号で警告表示をしています。内容をご理解のうえ、以下の事項を必ずお守りください。

警告 取扱いを誤った場合、使用者が死亡または重傷を負う可能性が想定される場合、軽傷または物的損害が発生する頻度が高い場合。

注意 取扱いを誤った場合、使用者が軽傷を負う可能性が想定される場合および物的損害のみの発生が想定される場合。

2 使用用途

本製品はスタジオあるいはその他の場所でカメラを移動および昇降させるために開発されたペDESTALです。上記の目的以外では、本製品を使用しないでください。

本製品のメンテナンスおよびサービスには、必ずザハトラー製のパーツのみを使用してください。

6 保証

本製品が不適切にあるいはテクニカルデータに記載された条件の範囲外で使用された場合には、保証の対象とはなりません。

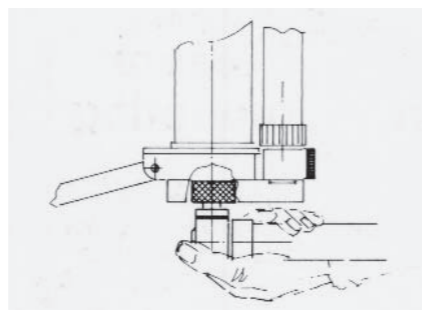
7 テクニカルデータ

製品コード:	4192
最大耐荷重量:	20kg
最小高:	68cm
最大高:	157cm
昇降幅:	39cm
クリアランス:	93 cm
ヘッド取付部仕様:	フラットベース
付属品:	ドリー DV 75およびポンプ

気学システム

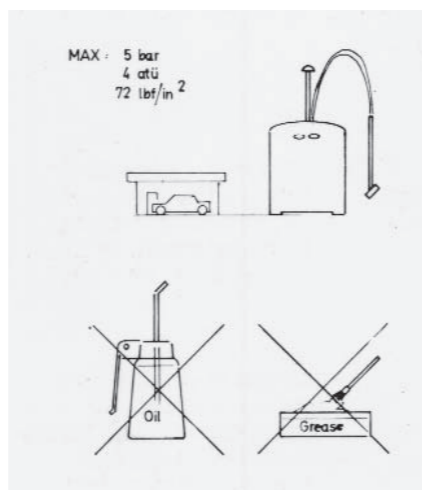
ペDESTALには、付属の空気入れを使用して空気圧を掛けます。センターコラムが中間の位置で止まる状態が、完全にバランスが取れている状態です。

最大加圧：5bar



重要：

センターコラムには注油する必要はありません。ボールベアリングには、絶縁ゴムタイヤを装備しています。本製品を長期間使用していないと、このタイヤがセンターコラムを昇降させた際に、わずかにがたつくことがあります。その場合は、コラムを数回上下に動かすと、元の動きにもどります。



3 シンボルマークの説明

工具

右挿絵は、作業に工具が必要なことを示します。



4 安全に使用するために



警告

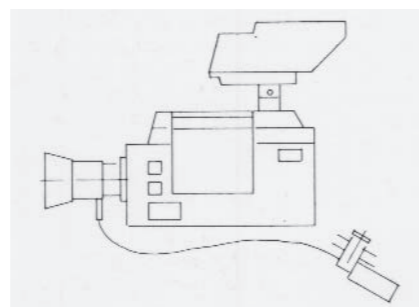
空気圧が掛かっている状態のペDESTALは、セーフティロックを解除すると急に上昇します。そのためセーフティロックを外す際には、ペDESTALに寄りかからないでください。

本ペDESTALは障害物のない、平らな場所での使用を想定されています。

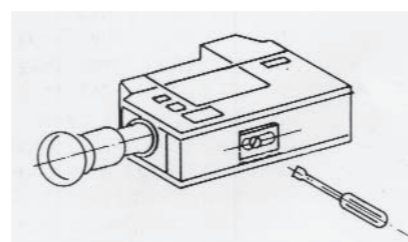
メンテナンスは、十分に知識があり、訓練を受けた者だけが行ってください。

5 ペDESTALCIへのカメラの搭載

カメラ重量はアクセサリを付けた状態で20kgを超えないようにしてください。



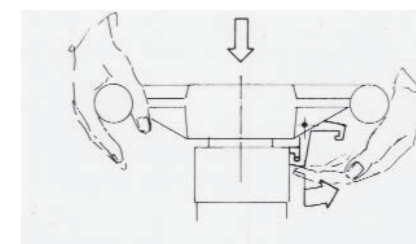
2つのネジ(3/8"および1/4")を使用し、タッチ&ゴー カメラプレートにカメラ(もしくはブリッジプレート)へ取り付けてください。



セーフティロック
セーフティロックを解除/ロックするには、操作リングを押し下げてください。



警告 空気圧の掛かっているペDESTALCIは、セーフティロックを解除すると急に上昇することがありますので、注意してください。



ヘッドの接続面
フラットベース/75mmボール
3箇所のネジを緩め、ペDESTALCIからヘッドを分離させてください。
ヘッドは75mmボール径三脚へ使用することができます。

