

## V-マウント バッテリープレート (900-3704)

### 【安全上の注意事項】

製品をご使用になるお客様および他の方々に対する危害や、財産への損害を未然に防止するために、危険を伴う操作・取扱いについて次の内容をご理解の上、必ずお守りください。

本製品はAntonBauer®14.4Vバッテリーでの使用を想定し設計しております。

- ・ バッテリー電圧範囲：13 - 20V
- ・ 寸法 (W×H×D)：23.4cm×8cm×3.2cm
- ・ 使用しないときはバッテリーを取り外してください。
- ・ 電源コードに重い物を乗せたり、挟んだり、強く曲げたりしないでください。
- ・ ストープやヒーター等の熱源の近く、または周囲温度が65[°C]を超える環境での設置、使用、輸送、保管しないでください。
- ・ 使用適応環境：周囲温度：-20°C~45°C 相対湿度：85%未満（結露なきこと）
- ・ 製品を水に浸したり、濡れた表面に置いたりしないでください。

※警告：製品の分解や改造は感電の恐れがあり、その場合は弊社での保証は致しかねますので、絶対に行わないでください。

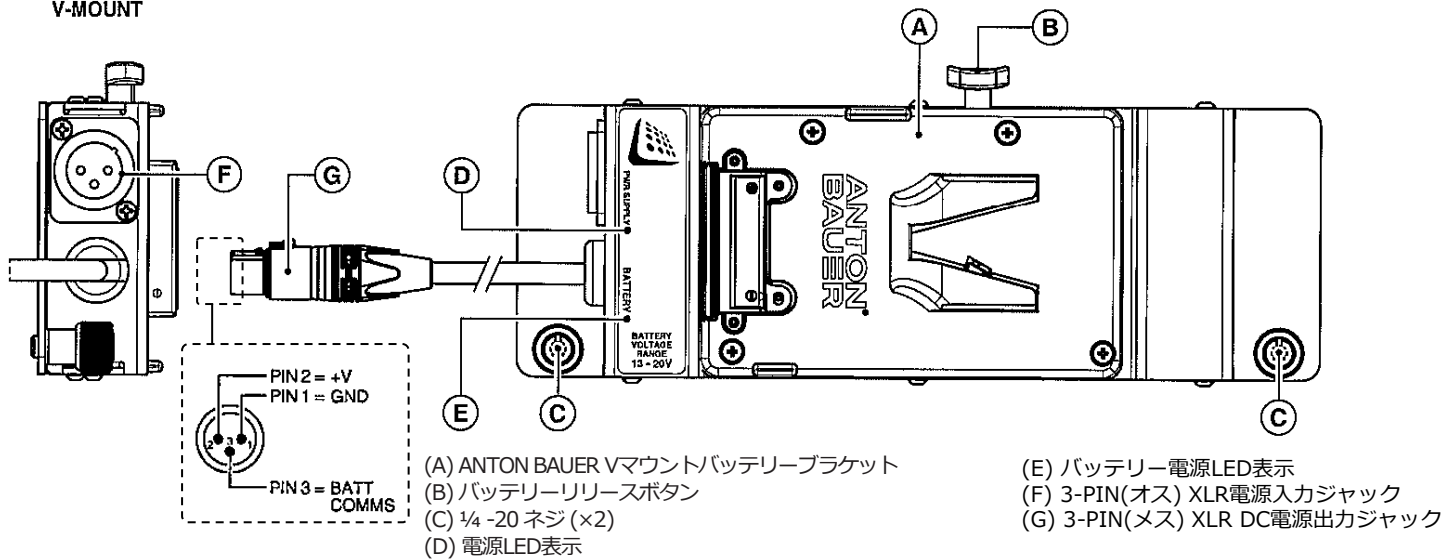
※警告：感電や火事のリスクを避けるため、本体を雨や湿気、液体にさらさないでください。

※警告：本製品は、製造業者、そのサービス代理業者又は同様の資格のある人だけが交換できます。

以下のような場合は、販売店にすぐにご相談下さい。

- ・ 本体や端子部に損傷や熱変形などがみられる場合。
- ・ 電源コード、電源プラグ部などが破損した場合。
- ・ 強い衝撃を与えた、落下させた、破損したなどの場合。
- ・ 内部に水が入った、雨に濡れたなどの場合。
- ・ その他、正常に動作しない場合。

### V-MOUNT



### 【セットアップ】

本製品はGEMINI 1X1の灯体もしくは付属ヨークへの取付が可能です。ご使用においては、次の2通りの使い方がございます。

